

ERVCRNVA

# Ventilateur récupérateur d'énergie (VRE)



## Manuel d'utilisation

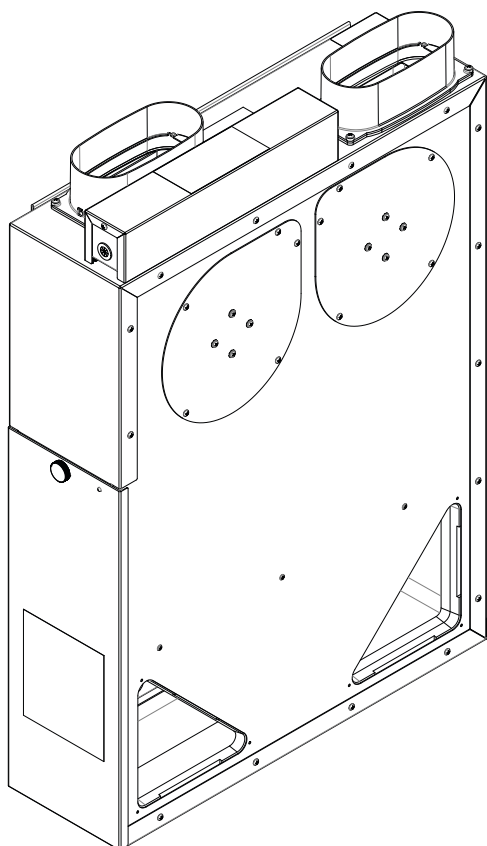



Figure 1 – ERVCRNVA

A13212

### CRITÈRES DE SÉCURITÉ

Sachez reconnaître les symboles de sécurité. Voici le symbole de danger . Ce symbole (sur l'appareil, dans les instructions ou les notices) avertit l'utilisateur d'un risque de blessures. DANGER, AVERTISSEMENT et ATTENTION. Ces mots sont associés aux symboles de sécurité. Le mot DANGER indique les plus graves dangers qui **provoqueront** des blessures graves ou la mort. Le mot AVERTISSEMENT signale un danger qui **pourrait** entraîner des blessures ou la mort. ATTENTION avertit l'utilisateur de pratiques dangereuses qui **pourraient** provoquer des blessures mineures, des dégâts matériels ou des dommages à l'appareil. Le mot REMARQUE met en évidence des suggestions qui **permettront** d'améliorer l'installation, la fiabilité ou le fonctionnement.

### **AVERTISSEMENT**

#### RISQUE D'ÉLECTROCUTION

Le non-respect de cet avertissement pourrait provoquer des blessures, voire la mort.

Avant de procéder à l'entretien de l'appareil, coupez toujours l'interrupteur d'alimentation principale. Mettez le dispositif de chauffage hors tension si applicable. Il est possible que plusieurs disjoncteurs soient présents.

### **ATTENTION**

#### DANGER DE BLESSURES

Le non-respect de cette mise en garde pourrait entraîner des blessures.

Bien que nous ayons pris des soins particuliers lors de la fabrication de votre appareil pour réduire les bords tranchants, faites preuve d'extrême prudence lorsque vous manipulez des pièces ou ouvrez l'appareil.

### REMARQUE POUR LE PROPRIÉTAIRE DE L'ÉQUIPEMENT :

Pour votre convenance, veuillez noter les numéros de modèle et de série du nouvel appareil dans les espaces prévus. Ces renseignements, ainsi que les données d'installation et les coordonnées du distributeur, seront utiles si votre système nécessite un entretien ou un service.

#### VENTILATEUR RÉCUPÉRATEUR D'ÉNERGIE

N° de modèle ERVCRNVA1090

Numéro de série \_\_\_\_\_

#### ACCESSOIRES (type et numéro de modèle)

\_\_\_\_\_  
\_\_\_\_\_  
\_\_\_\_\_

#### INFORMATION D'INSTALLATION :

Date d'installation \_\_\_\_\_

#### COORDONNÉES DU DISTRIBUTEUR :

Nom de l'entreprise \_\_\_\_\_

Adresse \_\_\_\_\_

Numéro de téléphone \_\_\_\_\_

Nom du technicien \_\_\_\_\_

#### AVIS À L'INSTALLATEUR :

Vous devez laisser ce manuel au propriétaire de l'équipement.

## FONCTIONNEMENT DE L'APPAREIL

De nos jours, les maisons sont construites selon des pratiques écoénergétiques. Ces pratiques, ces technologies et ces innovations contribuent certes à réduire les coûts d'énergie, mais elles empêchent l'apport d'air frais dans les maisons. Sans ventilation adéquate, l'air vicié et les polluants stagnent sur de longues périodes à l'intérieur des logements. Les sources d'air vicié sont multiples : vie quotidienne, cuisine, produits d'entretien, peintures, échappements des garages attenants et émanations de produits chimiques utilisés dans la construction et l'ameublement. Votre VRE distribue de l'air frais et le fait circuler dans toute votre maison, en tout temps. Il évacue l'air vicié afin de réduire les effets de l'air stagnant.

La vitesse de ventilation dépend de la superficie de votre maison, du nombre de chambres et des codes locaux ou nationaux en vigueur en matière de ventilation. Votre installateur a réglé la vitesse du ventilateur interne du VRE conformément aux exigences relatives à l'air frais.

Normalement, cet appareil est installé sans commande murale séparée. Il est généralement raccordé directement à votre chaudière ou à votre ventilo-convecteur. Le moteur du ventilateur de la chaudière ou le ventilo-convecteur fonctionne de concert avec les deux ventilateurs du VRE pour faire circuler l'air dans les conduits et le VRE. L'habitant n'a pas besoin de modifier les réglages ou de paramétrer les fonctions.

**Lorsque le thermostat est en mode de ventilation continue, la ventilation est ininterrompue.**

## ENTRETIEN

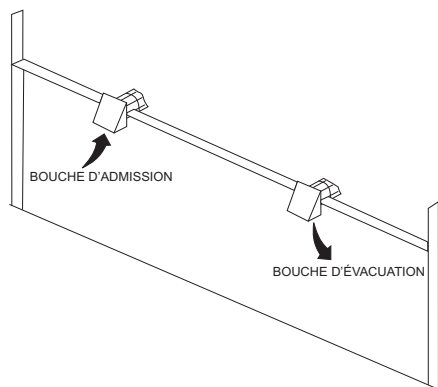
1. Les moteurs sont lubrifiés en usine. Il est déconseillé de lubrifier les roulements.
2. Si le filtre à air est sale, le moteur du ventilateur peinera. Les filtres du VRE sont lavables et nécessitent un nettoyage trimestriel. Passez l'aspirateur sur les filtres pour enlever la plus grande partie de la poussière accumulée, puis lavez-les à l'eau tiède.

**REMARQUE :** Ne nettoyez PAS les filtres au lave-vaisselle et ne les séchez PAS à l'aide d'un appareil produisant de la chaleur. Vous risqueriez d'occasionner des dommages irréremédiables. Nettoyez les filtres à l'eau tiède, puis laissez-les sécher à l'air libre. Ne remettez les filtres en place qu'une fois qu'ils sont complètement secs.

3. Nettoyez le noyau à l'aspirateur tous les trois mois, afin d'éliminer la poussière qui risque d'empêcher le transfert d'énergie. **N'utilisez pas d'eau. N'effectuez l'entretien du noyau que par temps sec, lorsque la température extérieure est comprise entre 16 °C (60 °F) et 24 °C (75 °F).**

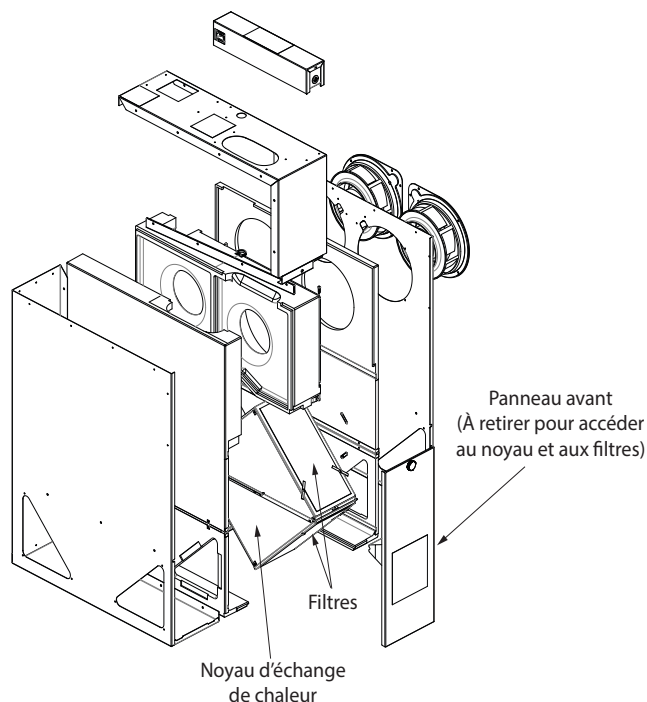
**REMARQUE :** Si les bords du noyau sont ramollis, n'essayez pas de le nettoyer. Les passages d'air risquent de s'obstruer ou de s'endommager s'ils sont manipulés ou si l'on tente de les retirer.

4. Vérifiez régulièrement les grilles des bouches extérieures de prise d'air et d'évacuation, et nettoyez-les au besoin.



A13270

Figure 2 – Ventilation de l'arrivée d'air/de l'évacuation



A13213

Figure 3 – Composants du modèle ERVCRNVA

## AVANT DE FAIRE UN APPEL À UN TECHNICIEN

- Vérifiez le sectionneur de l'alimentation principale. Vérifiez que les disjoncteurs sont en position de marche (ON) et que les fusibles n'ont pas grillé. Si vous devez réarmer les disjoncteurs ou remplacer les fusibles, ne le faites qu'une seule fois. Si les disjoncteurs se déclenchent ou si les fusibles sautent une deuxième fois, communiquez avec votre distributeur pour obtenir de l'aide.
- Vérifiez que le débit d'air est suffisant. Vérifiez si de grosses particules se sont accumulées dans les filtres à air. Vérifiez que les grilles et les conduits d'évacuation ne sont pas bouchés. Les grilles et les conduits doivent être ouverts et non obstrués.

Si l'appareil ne fonctionne toujours pas correctement, appelez votre distributeur. Indiquez le modèle et le numéro de série de l'appareil. Votre distributeur sera ainsi en mesure de corriger le problème.

**REMARQUE :** Durant l'hiver, il est possible qu'un peu de givre s'accumule sur le noyau d'échange de chaleur du VRE. Si le givre s'accumule en grande quantité, la ventilation sera moins efficace. En outre, la fonte de la glace ou du givre sur le noyau risque de provoquer des dégâts d'eau. Si vous remarquez la présence d'une quantité importante de glace ou de givre, ou la présence d'eau sous le VRE, communiquez avec votre installateur.