

# Instructions d'installation



Figure 1 – 18K



Figure 2 – 24K and 30K



Figure 3 – 36K and 48K

**REMARQUE:** Veuillez lire attentivement l'intégralité du manuel d'instruction avant de commencer l'installation.

**REMARQUE:** Illustration aux fins de référence seulement. Le modèle réel pourrait être légèrement différent.

## TABLE DES MATIÈRES

	PAGE
CRITÈRES DE SÉCURITÉ .....	2
GÉNÉRALITÉS .....	2
LISTE DE PIÈCES .....	3
CARACTÉRISTIQUES DU SYSTÈME .....	4
TUYAUTERIE .....	4
CIRCUIT DE TERRE .....	5
DIMENSIONS – EXTÉRIEURES .....	6
DÉGAGEMENTS – EXTÉRIEUR .....	10
GUIDE D'INSTALLATION .....	11
CONSEILS D'INSTALLATION .....	11
INSTALLATION DE L'APPAREIL EXTÉRIEUR .....	11
DONNÉES ÉLECTRIQUES .....	13
SCHÉMAS DE RACCORDEMENT .....	14
VIDE ET CHARGE DU SYSTÈME .....	17
MISE EN SERVICE .....	18
GUIDES DE DIAGNOSTIC DE L'APPAREIL EXTÉRIEUR .....	19

## CRITÈRES DE SÉCURITÉ


L'installation, le démarrage et l'entretien des équipements de climatisation peuvent être dangereux à cause des pressions dans le système, des composants électriques et de l'emplacement des équipements (toits, structures surélevées, etc.).

Seuls des installateurs et des techniciens d'entretien mécanique formés et qualifiés doivent installer, mettre en service et entretenir cet équipement.

Le personnel non formé peut néanmoins accomplir les tâches élémentaires d'entretien préventif, comme le nettoyage des serpentins. Toutes les autres opérations devraient être réalisées par du personnel dûment formé.

Lors des travaux sur l'équipement, observez les précautions fournies dans les documents et sur les étiquettes, les autocollants et les étiquettes apposées sur l'équipement.

Respectez tous les codes de sécurité. Portez des lunettes de sécurité et des gants de travail. Lors du brasage, gardez un chiffon humide et un extincteur à portée de main. Faites preuve de prudence lors de la manipulation, de la manœuvre et du réglage des équipements encombrants.

Prenez connaissance de l'intégralité de ces instructions et respectez les messages d'avertissement et de prudence dans les documents et sur l'appareil. Consultez les codes du bâtiment locaux et l'édition courante du National Electrical Code (NEC) pour connaître les exigences spéciales. Sachez reconnaître les informations de sécurité. Voici, par exemple, le symbole vous avertissant d'un danger . Soyez vigilant lorsque vous voyez ce symbole sur l'appareil et dans les instructions ou les manuels : vous risquez de vous blesser. Veillez à bien comprendre la signification de ces mots-indicateurs : DANGER, AVERTISSEMENT et MISE EN GARDE.

Ces mots sont associés aux symboles de sécurité. Le mot DANGER indique les risques les plus élevés. Ils **entraîneront** de graves blessures, voire la mort. Le mot AVERTISSEMENT indique un danger **susceptible** d'occasionner des blessures graves, voire mortelles. Le mot ATTENTION est utilisé pour indiquer les pratiques dangereuses qui **pourraient** provoquer des blessures mineures ou endommager l'appareil et provoquer des dommages matériels. Le mot REMARQUE met en évidence des suggestions qui **permettront** d'améliorer l'installation, la fiabilité ou le fonctionnement.

## AVERTISSEMENT

### RISQUE D'ÉLECTROCUTION

Le non-respect de cet avertissement pourrait entraîner des blessures, voire la mort.

Le sectionneur principal doit être placé sur OFF (ARRÊT) avant l'installation, la modification ou l'entretien du système. Notez que plusieurs sectionneurs pourraient être présents. Verrouillez et posez une étiquette d'avertissement appropriée sur le sectionneur.

## MISE EN GARDE

### RISQUE DE DÉTÉRIORATION DES ÉQUIPEMENTS

Le non-respect de cette mise en garde pourrait entraîner des dégâts matériels ou un mauvais fonctionnement de l'équipement.

N'enterrez pas plus de 36 po (914 mm) de tuyau de frigorigène dans le sol. Si une section de tuyau est enterrée, le tuyau doit présenter une ascension verticale de 6 po (152 mm) au niveau des raccords de la soupape vers les appareils extérieurs. Si vous enterrez une longueur de tuyau supérieure à la longueur recommandée, le frigorigène peut migrer vers la section enterrée du climatiseur pendant les périodes prolongées d'arrêt du système. Ceci provoque des coups de frigorigène et pourrait endommager le compresseur au démarrage.

## GÉNÉRALITÉS

Ces instructions couvrent l'installation, le démarrage et l'entretien d'un appareil extérieur biblocs connecté à cinq ventilo-convecteurs intérieurs au maximum. Pour connaître les combinaisons approuvées, consultez le document relatif aux données du produit.

# LISTE DE PIÈCES

Tableau 1—Liste de pièces

N° de pièce	Nom de la pièce	Quantité
1	Appareil extérieur	1
—	Pochette de documentation incluant les instructions d'installation et la garantie	1
—	Grommet: réparation de l'appareil extérieur (aide à empêcher la vibration pendant le fonctionnement)	4
—	Joint de vidange	1
—	Tuyau de vidange	1
—	Joints de raccordement (tableau 4)	—

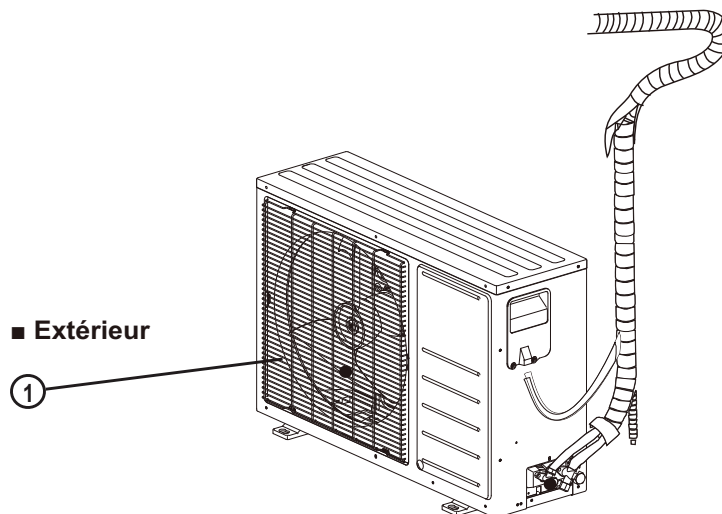


Figure 4 – Liste de pièces

A150766

## REMARQUE:

- Si l'appareil extérieur est monté plus haut que le module intérieur, évitez que la pluie s'écoule le long du tuyau de raccordement vers le module intérieur en formant un arc avec le tuyau de raccordement avant qu'il ne pénètre dans le mur vers le module intérieur. Cela vous permettra de vous assurer que la pluie s'égouttera du tuyau de raccordement avant qu'il ne pénètre dans le mur.
- La tuyauterie et le câblage d'interconnexion sont fournis sur place.
- L'illustration fournie ci-dessus n'est qu'une ébauche. Différents modèles peuvent présenter de légères différences.

Les appareils suivants sont couverts dans ces instructions d'installation.

Tableau 2—Capacité de l'appareil

TONNES SYSTÈME	kBTUh	TENSION – PHASE	MODÈLE EXTÉRIEUR
1,5	18 000	208/230–1	38MGRQ18B--3
2,0	24 000	208/230–1	38MGRQ24C--3
2,5	30 000	208/230–1	38MGRQ30D--3
3,0	36 000	208/230–1	38MGRQ36D--3
4,0	48 000	208/230–1	38MGRQ48E--3

## CARACTÉRISTIQUES DU SYSTÈME

Laissez suffisamment d'espace pour permettre la circulation d'air et l'entretien de l'appareil. Consultez la figure 5 pour connaître les distances minimales requises entre l'appareil et les murs ou les plafonds.

## TUYAUTERIE

**IMPORTANT: Les deux conduites de frigorigène doivent être isolées séparément.**

Le tableau 3 fournit des renseignements sur la tuyauterie du produit couvert dans ce document.

La longueur minimale de ligne de réfrigérant entre les unités intérieures et extérieures est de 10 pi. (3 m). Les longueurs suivantes sont autorisées.

**Tableau 3—Renseignements au sujet de la tuyauterie et du réfrigérant**

CAPACITÉ			18K	24K	30K	36K	48K
Tuyauterie	Longueur minimale de la tuyauterie	pi (m)	10 (3)	10 (3)	10 (3)	10 (3)	10 (3)
	Longueur standard de la tuyauterie	pi (m)	25 (7.5)	25 (7.5)	25 (7.5)	25 (7.5)	25 (7.5)
	Différence maximale de hauteur entre l'appareil extérieur et le module intérieur (UO supérieur à UI)	pi (m)	49 (15)	49 (15)	49 (15)	65 (20)	65 (20)
	Différence maximale de hauteur entre l'appareil extérieur et le module intérieur (UI supérieur à UO)	pi (m)	49 (15)	49 (15)	49 (15)	65 (20)	65 (20)
	Différence maximale de hauteur entre l'appareil extérieur et le module intérieur	pi (m)	32 (10)	32 (10)	32 (10)	32 (10)	32 (10)
	Longueur maximale pour chaque unité intérieure	pi (m)	82 (25)	98 (30)	115 (35)	115 (35)	115 (35)
	Longueur maximale de tuyauterie sans charge supplémentaire de frigorigène	pi (m)	49 (15)	74 (22.5)	98 (30)	123 (37.5)	123 (37.5)
	Longueur maximale de la tuyauterie	pi (m)	131 (40)	197 (60)	263 (80)	328 (100)	328 (100)
	Charge de frigorigène supplémentaire (entre longueur standard et maximale de la tuyauterie)	Oz/ft (g/m)	0.16 (15)	0.16 (15)	0.16 (15)	0.16 (15)	0.16 (15)
	Tuyau de gaz	in (mm)	3/8*2 (9.5*2)	3/8*3 (9.5*3)	1/2*1+3/8*3 (12.7*1+9.5*3)	1/2 *2+3/8*2 (12.7*2+9.5*2)	1/2 *2+3/8*3 (12.7*2+9.5*3)
	Tuyau de liquide	in (mm)	1/4 *2 (6.3*2)	1/4 *3 (6.3*3)	1/4 *4 (6.3*4)	1/4 *4 (6.3*4)	1/4 *5 (6.3*5)
Frigorigène	Type de frigorigène		R410A	R410A	R410A	R410A	R410A
	Charge des modèles de thermopompes	Lbs (kg)	4.41 (2.0)	6.17 (2.8)	6.61 (3.0)	10.14 (4.6)	10.14 (4.6)

**REMARQUE: La charge de fluide frigorigène incluse convient au nombre maximal de blocs de l'appareil extérieur multiplié par la longueur standard de la tuyauterie par bloc. Pour des canalisations plus grandes que la « Longueur de tuyauterie maximale sans charge de fluide frigorigène supplémentaire par système », voir la section intitulée Charge de fluide frigorigène supplémentaire (Tableau 5).**

### Frigorigène tuyauterie:

La taille de la conduite est définie par rapport à la taille du raccordement de l'appareil intérieur. Chaque tuyau doit être isolé individuellement.

### Joint de conversion:

L'appareil extérieur comporte un ensemble de joints de raccordement afin de faciliter l'installation de convecteurs à ventilation de différentes tailles. Ces joints doivent être raccordés à l'appareil extérieur selon les besoins pour s'adapter aux dimensions de l'ensemble des conduites.

**Tableau 4—Joint de conversion**

Zones	Taille	Adaptateur	Quantité
2 zone	18	3/8" -- 1/2"	2
3 zone	24	3/8" -- 1/2"	3
4 zone	30	3/8" -- 1/2"	3
		1/2" -- 3/8"	1
		1/4" -- 3/8"	1
		1/2" -- 5/8"	1
4 zone 5 zone	36 48	1/2" -- 3/8"	2
		1/4" -- 3/8"	2
		1/2" -- 5/8"	2
		3/8" -- 1/2"	3

**Tableau 5—Charge de frigorigène supplémentaire**

Unit Capacité	Nombre de blocs	Charge en once (kg)	Charge supplémentaire requise après ft. (m)	Charge supplémentaire en oz/pi (g/m)	Total maximal Piping Longueur de la tuyauterie en pieds (m)
18	2	70.55 (2.0)	49 (15)	0.16 (15)	131 (40)
24	3	98.76 (2.8)	74 (22.5)	0.16 (15)	197 (60)
30	4	105.82 (3.0)	98 (30)	0.16 (15)	263 (80)
36	4	162.26 (4.6)	123 (37.5)	0.16 (15)	328 (100)
48	5	162.26 (4.6)	123 (37.5)	0.16 (15)	328 (100)

### Calcul du fluide frigorigène supplémentaire

Somme totale de la conduite de liquide en pieds (m) – Charge supplémentaire requise après en pieds (m) x Charge supplémentaire en oz/pi. (g/m) 0,16 (15)

### REMARQUES:

Si le calcul donne un résultat négatif, il n'y a pas besoin de fluide frigorigène supplémentaire. Les détendeurs électroniques de l'appareil extérieur sont utilisés comme dispositifs de mesure.

## CIRCUIT DE TERRE

La dimension de tous les fils doit être conforme aux exigences du NEC (National Electrical Code) ou au CEC (Code électrique canadien) et aux codes locaux. Utilisez le tableau des données électriques d'intensité minimale admissible (IMA) et de protection maximale contre les surintensités admissibles (PMSA) pour connaître les dimensions appropriées des fils et les spécifications relatives respectivement aux fusibles et aux disjoncteurs.

### Méthode de raccordement recommandée pour le câblage électrique et de communication :

L'alimentation principale est fournie à l'appareil extérieur.

Le câble d'alimentation/communication multibrins de 14/3 fourni avec mise à la terre et régime d'isolation de 600 V sur place de l'appareil extérieur vers le module intérieur comprend quatre (4) fils et fournit l'alimentation au module intérieur. Deux fils fournissent l'alimentation secteur en courant alternatif; l'un est un câble de communication (S) et l'autre est un fil de masse.

Le câblage entre le module intérieur et extérieur est sensible à la polarité. L'utilisation d'un fil BX n'est pas recommandée.

Si le câblage est installé dans une zone où le champ électromagnétique est élevé et que des problèmes de communication surviennent, il est possible de connecter un câble multibrins de 14/2 blindé pour remplacer les câbles L2/N et (S) entre le module extérieur et intérieur en raccordant le blindage à la terre dans le module extérieur uniquement.



## ATTENTION

### RISQUE DE DÉTÉRIORATION DES ÉQUIPEMENTS

Ignorer cette alerte pourrait entraîner des dégâts à l'appareil ou un mauvais fonctionnement.

Les fils doivent être mesurés conformément aux exigences du NEC et des codes locaux.



## ATTENTION

### RISQUE DE DÉTÉRIORATION DES ÉQUIPEMENTS

Assurez-vous de travailler en conformité avec les codes locaux pour acheminer le fil entre le module intérieur et extérieur.

Chaque fil doit être connecté fermement. Un fil desserré peut provoquer la surchauffe des bornes ou un dysfonctionnement de l'appareil. Il peut également causer un risque d'incendie. S'assurer que tout le câblage est bien serré.

Aucun fil ne doit toucher le tuyau de frigorigène, le compresseur ou les pièces mobiles.

Un dispositif disjoncteur doit être fourni, situé à portée de vue et facilement accessible à partir du climatiseur.

Le câble de raccordement avec le conduit doit être acheminé à travers le trou dans le panneau de conduits.

# DIMENSIONS – EXTÉRIEURES

Tableau 6—Dimensions

UNITE SIZE		18	24	30	36	48
Hauteur (H)	in (mm)	27.6 (703)	31.89 (810)	31.89 (810)	52.48 (1333)	52.48 (1333)
Largeur (L)	in (mm)	37.31 (948)	41.22 (1047)	41.22 (1047)	41.14 (1045)	41.14 (1045)
Profondeur (P)	in (mm)	14.82 (376)	17.91 (455)	17.91 (455)	17.63 (448)	17.63 (448)
Poids opérationnel	lbs (kg)	105.8 (48)	149.9 (68)	156.5 (71)	221.6 (100.5)	223.8 (101.5)

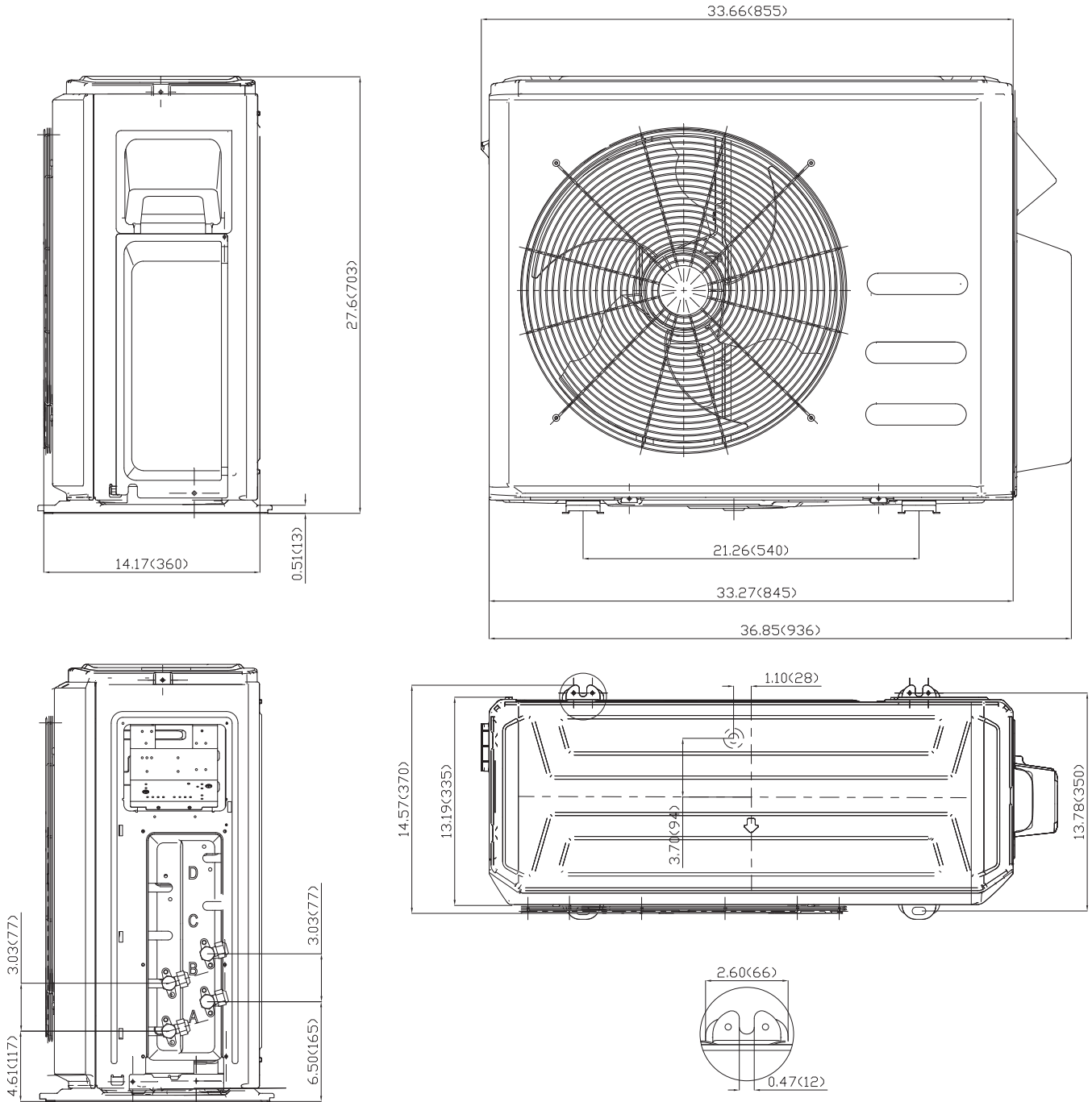


Figure 5 – Taille 18

REMARQUE: Les robinets principaux ne sont pas disponibles sur les appareils de taille 18.

# DIMENSIONS – EXTÉRIEURES (A CONTINUÉ)

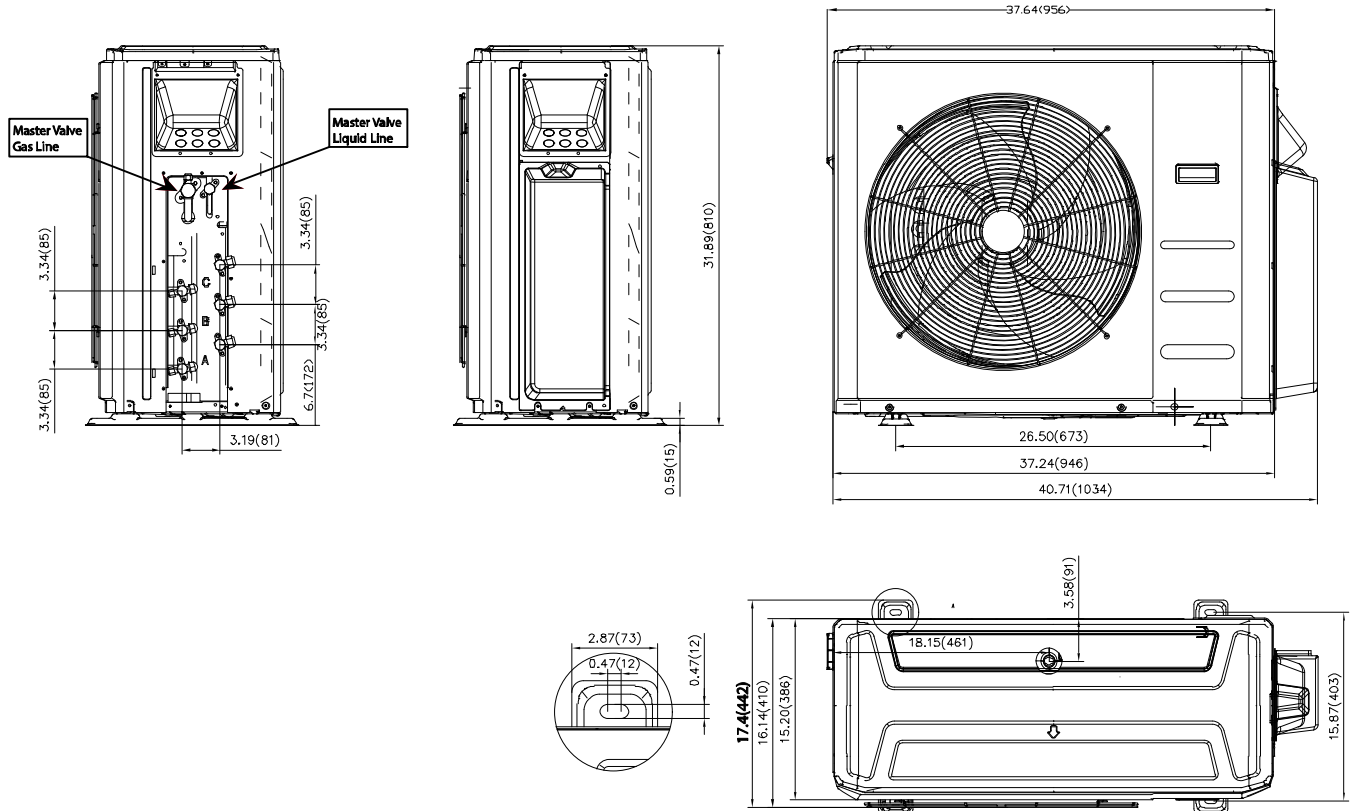


Figure 6 – Taille 24

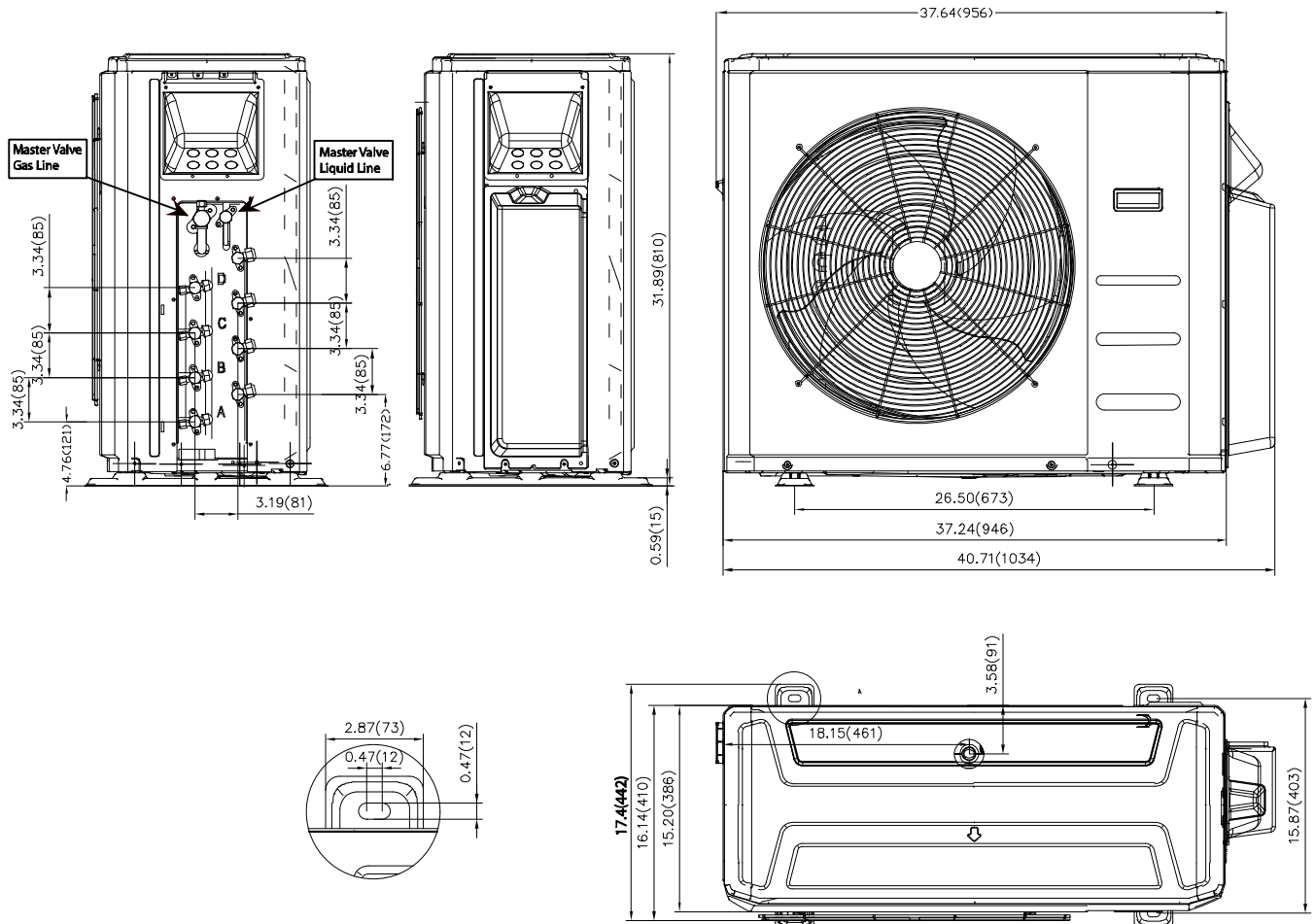


Figure 7 – Taille 30

# DIMENSIONS – EXTÉRIEURES (A CONTINUÉ)

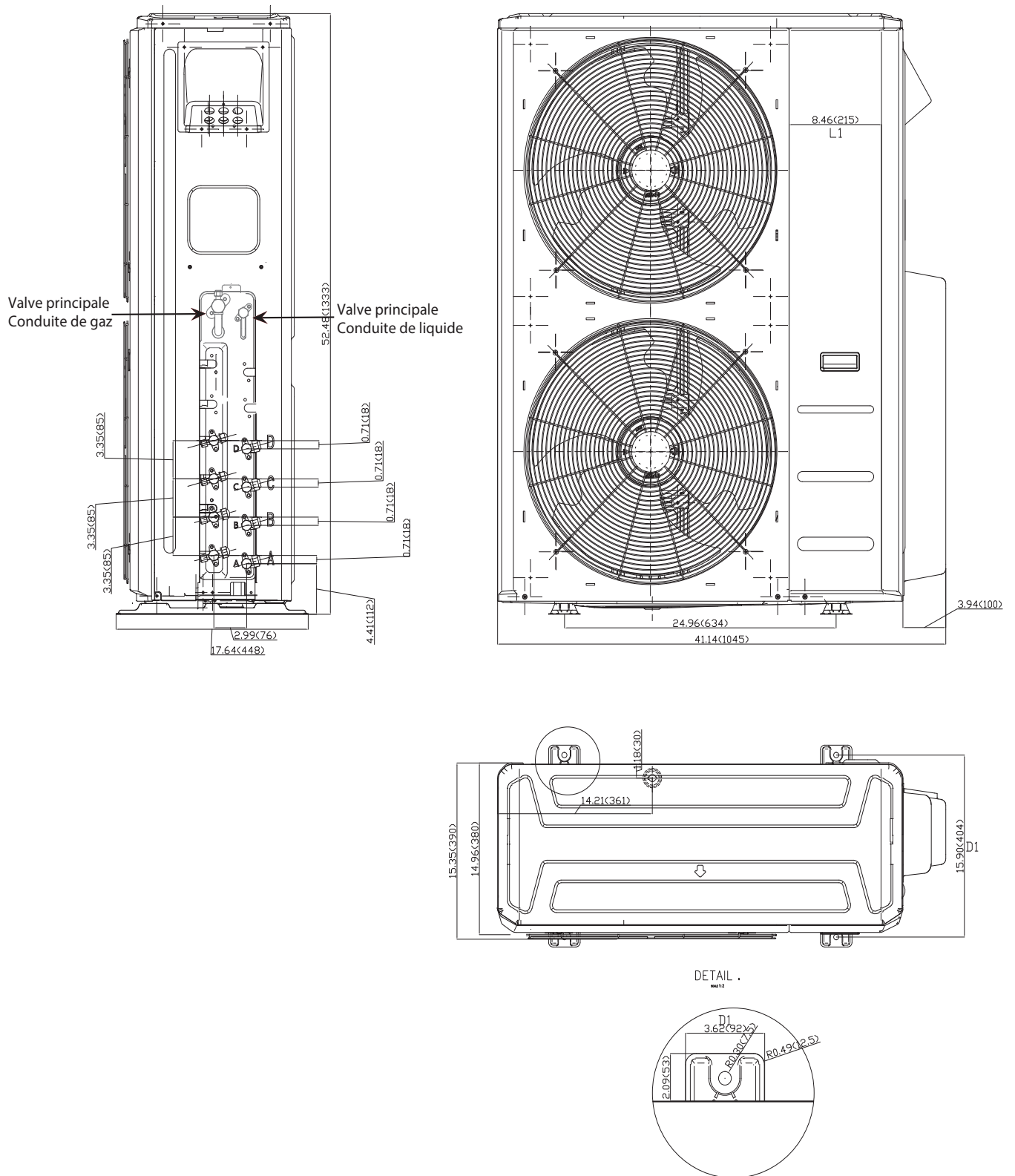


Figure 8 – Taille 36



# DIMENSIONS – EXTÉRIEURES (A CONTINUÉ)

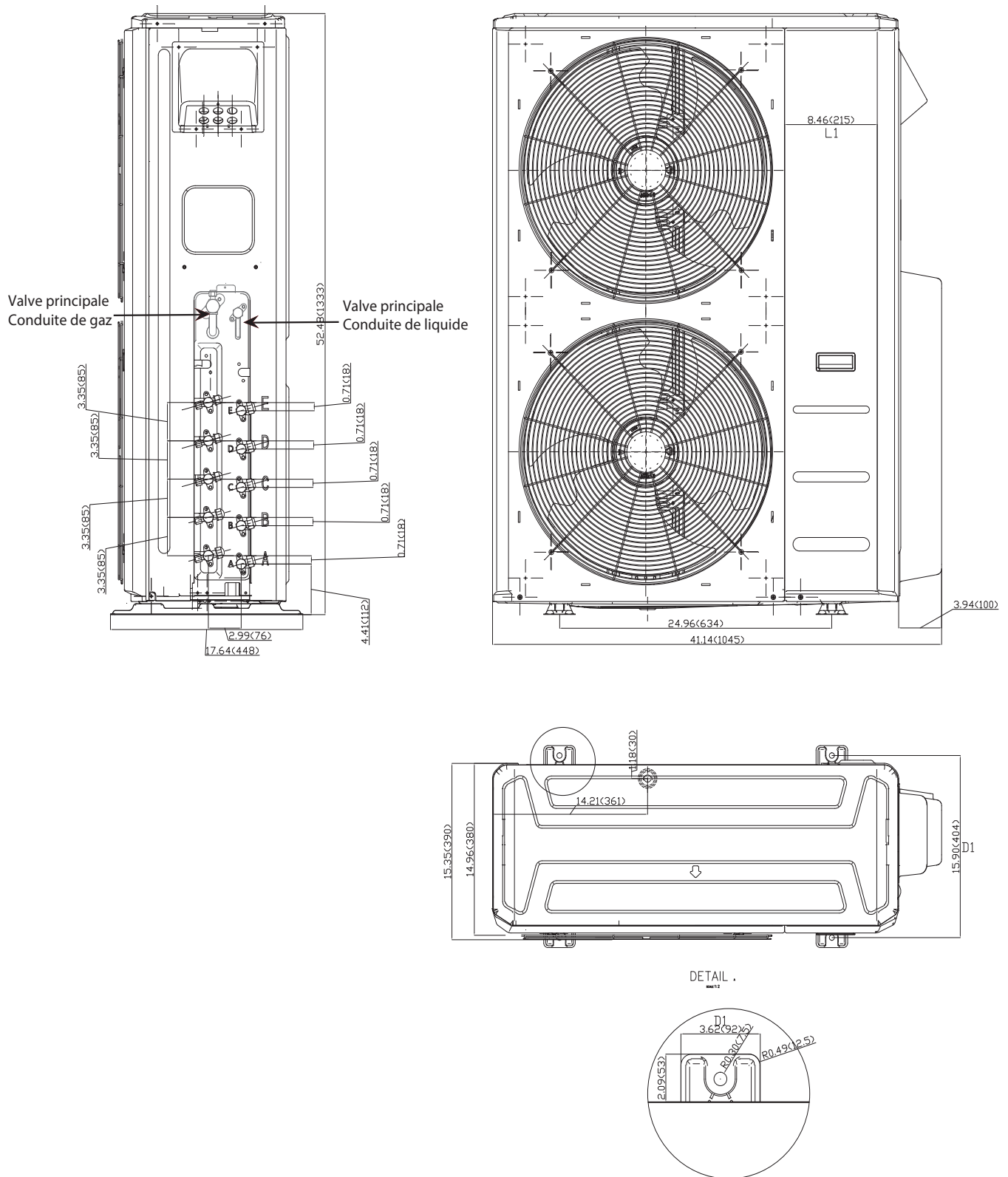


Figure 9 – Taille 48

## DÉGAGEMENTS – EXTÉRIEUR

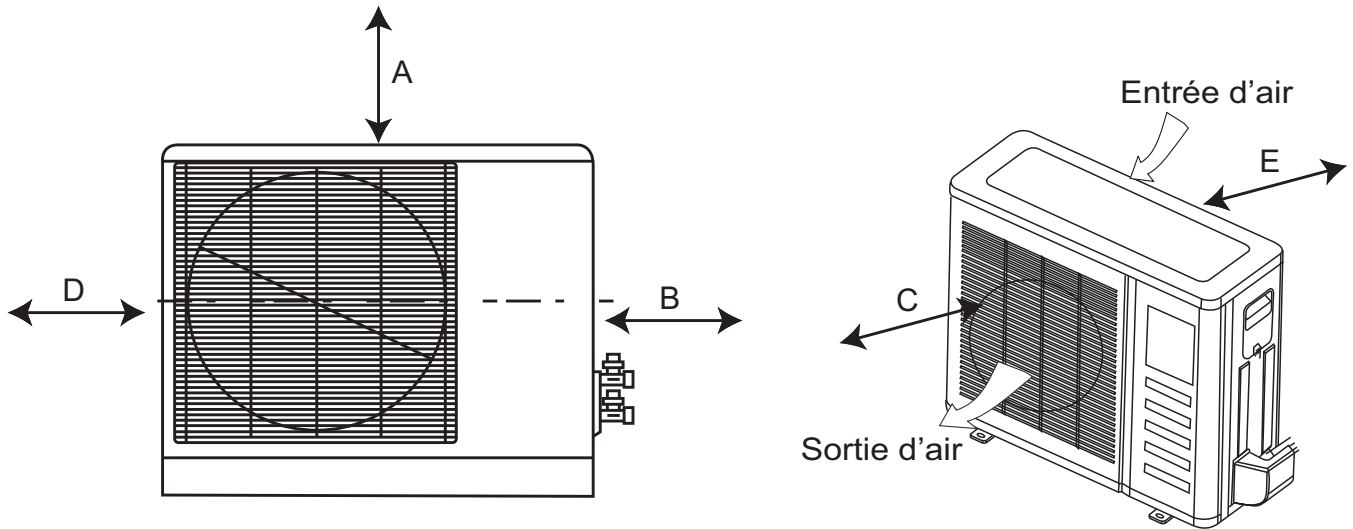


Figure 10 – DÉGAGEMENTS – EXTÉRIEUR

Tableau 7— Dégagements vaues extérieur

UNITÉ	VALEUR MINIMUM in. (mm)
A	24 (609)
B	24 (609)
C	24 (609)
D	4 (101)
E	6 (152)

**REMARQUE:** L'appareil doit être installé 2po (50mm) de la profondeur de la neige prévue de l'emplacement d'installation de l'unité extérieure sélectionnée.

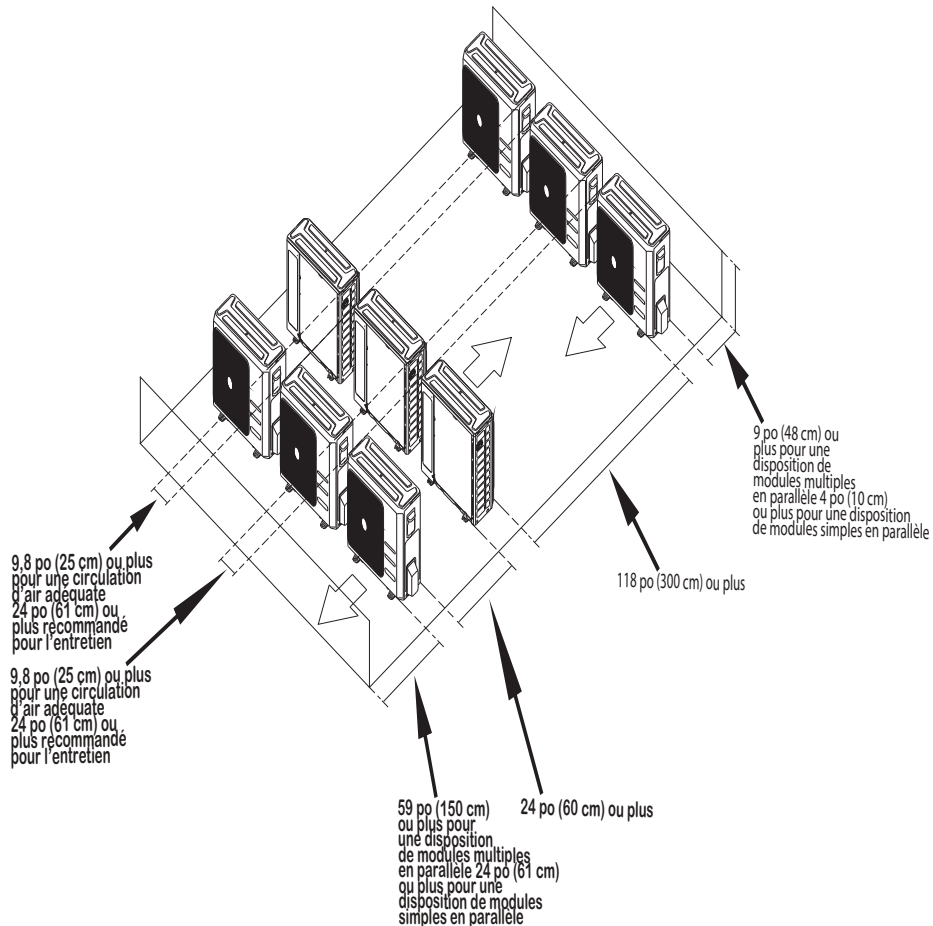


Figure 11 – Dégagements des modules multiples

## GUIDE D'INSTALLATION

Jusqu'à cinq ventilo-convecteurs peuvent être connectés à une unité extérieure. Reportez-vous aux données de produit pour les combinaisons approuvées.

### CONSEILS D'INSTALLATION

Les emplacements d'installation idéaux sont notamment les suivants:

#### Appareil extérieur

- Emplacement pratique pour l'installation et non exposé aux vents forts.
- Emplacement qui peut supporter le poids de l'appareil extérieur et où l'appareil extérieur peut être monté dans une position plane.
- Emplacement qui fournit les dégagements appropriés (consultez la figure 10).
- N'installez pas l'appareil extérieur ou le module intérieur à un emplacement qui présente des conditions environnementales spéciales. Pour ces applications, communiquez avec votre distributeur de systèmes sans conduit.

### INSTALLATION DE L'APPAREIL EXTÉRIEUR

1. Utilisez une base rigide pour soutenir l'appareil dans une position de niveau.
2. Localisez l'appareil extérieur et raccordez la tuyauterie et le câblage.

**▲ MISE EN GARDE**

**RISQUE DE DÉTÉRIORATION DES ÉQUIPEMENTS**

Le non-respect de cette mise en garde pourrait entraîner des dégâts matériels ou un mauvais fonctionnement de l'équipement.

Un serrage excessif peut briser l'écrou évasé, selon les conditions d'installation

**REMARQUE:** Installez l'appareil extérieur sur un support rigide afin de réduire les niveaux de bruits et les vibrations. Déterminez le sens optimal de sortie de l'air pour éviter le blocage de l'air sortant. Si le site d'installation est exposé à des vents forts tels que dans les régions côtières, assurez le bon fonctionnement du ventilateur en installant l'appareil dans le sens de la longueur, le long d'un mur ou utilisez des volets de protection ou d'obturation. S'il est nécessaire d'accrocher l'appareil, le support d'installation doit respecter les exigences en matière de suspension figurant sur le schéma du support d'installation. Le mur prévu pour l'installation doit être en briques pleines, en béton ou constitué d'un matériau de même intensité; sinon prenez des mesures pour renforcer et refroidir le support. La connexion entre le support et le mur ainsi qu'entre le support et le climatiseur doit être solide, stable et fiable. Vérifiez qu'aucun obstacle n'obstrue l'air qui se propage.

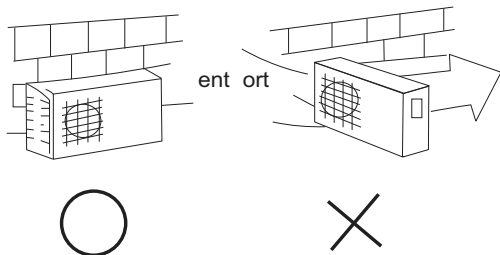


Figure 12 – Installation sous vent fort

### RACCORDER LA TUYAUTERIE DE FRIGORIGÈNE (APPAREIL EXTÉRIEUR)

**IMPORTANT:** Utilisez seulement des tuyaux pour frigorigène. Aucun autre type de tuyau ne peut être utilisé. Le fait d'utiliser d'autres types de tuyaux annulera la garantie du fabricant.

#### Guide Tuyauterie:

- N'ouvrez pas les valves de service et ne retirez pas les capuchons de protection des extrémités des tuyaux jusqu'à ce que tous les raccordements soient effectués.
- Pliez les tuyaux au moyen d'outils de pliage afin d'éviter tout pincement ou aplatissement.
- Gardez les tuyaux exempts de saleté, de sable, d'humidité et d'autres contaminants pour éviter d'endommager le circuit de frigorigène.
- Évitez les fléchissements dans la conduite d'aspiration pour éviter la formation de dépôts d'huile.
- Isolez chaque tube au moyen d'un isolant thermique mural pour tuyauterie de 3/8 po (10 mm) au minimum.
- Insérez le tuyau dans l'isolation avant de procéder aux raccordements, afin d'économiser du temps et améliorer la qualité de l'installation.

1. L'appareil est équipé de plusieurs paires de robinets de service. Chaque paire est clairement marquée (par une couleur et une lettre) pour identifier les circuits de l'appareil intérieur. Dans la zone de câblage de l'appareil extérieur, chaque bloc de jonction permettant les interconnexions de l'appareil intérieur est repéré (par une lettre) de façon identique à la paire correspondante des robinets de service. Les appareils intérieurs doivent être équipés de canalisation et câblés par jeux correspondants (A sur A; B sur B; etc.).

**REMARQUE:** Le branchement de l'unité intérieure peut-être jumelé à n'importe lequel des ports extérieurs.

2. Il n'est pas nécessaire d'utiliser tous les raccords des convecteurs à ventilation s'ils ne s'imposent pas pour cette application à l'heure actuelle. Le système peut être étendu à tout moment.
3. Les joints de raccordement sont fournis avec l'appareil extérieur. Ils sont nécessaires pour certaines combinaisons de convecteurs à ventilation. Ces joints doivent être raccordés à l'appareil extérieur selon les besoins pour s'adapter aux dimensions de l'ensemble des conduites.
4. Retirez le tuyau de raccordement, s'il est fourni avec l'appareil.

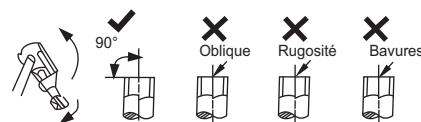
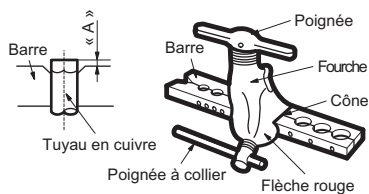


Figure 13 – Coupez le tuyau

5. Retirez toutes les bavures de la coupe transversale du tuyau en évitant toute bavure à l'intérieur des tubes.
6. Retirez les écrous évasés fixés à l'appareil extérieur et au module intérieur.
7. Installez l'écrou évasé du format approprié sur le tuyau et installez le raccord à sertir. Consultez le tableau 8 pour connaître l'espacement des écrous évasés.

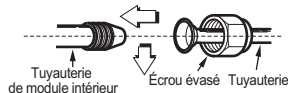
Tableau 8—Espacement des écrous évasés

DIAMÈTRE EXTÉRIEUR (mm)	A (mm)	
	Max.	Min.
Ø1/4 po (6,35)	0,05 (1,3)	0,03 (0,7)
Ø3/8 po (9,52)	0,06 (1,6)	0,04 (1,0)
Ø1/2 po (12,7)	0,07 (1,8)	0,04 (1,0)
Ø5/8 po (15,88)	0,09 (2,2)	0,08 (2,0)



**Figure 14 – Espacement des écrous évasés**

8. Appliquez une petite quantité d'huile de réfrigération au raccord à sertir sur le tuyau.
9. Alignez le centre des tuyaux et/ou des soupapes d'entretien.



**Figure 15 – Alignez le centre du tuyau.**

10. Raccordez la tuyauterie de liquide et de gaz au module intérieur.
11. Serrez l'écrou évasé au moyen d'une clé dynamométrique, comme spécifié dans le tableau 9.
12. Terminez l'installation.

**Tableau 9—Couple de serrage**

DIAMÈTRE DU CONDUIT, po (mm)	COUPLE DE SERRAGE	
	pi-lb	Nm
Ø1/4 po (6,35)	10 à 13	13,6 à 17,6
Ø3/8 po (9,52)	24 à 31	32,5 à 42,0
Ø1/2 po (12,7)	37 à 46	50,1 à 62,3
Ø5/8 po (15,88)	50 à 60	67,7 à 81,3

## INSTALLEZ TOUT LE CÂBLAGE ÉLECTRIQUE ET D'INTERCONNEXION DES APPAREILS EXTÉRIEURS

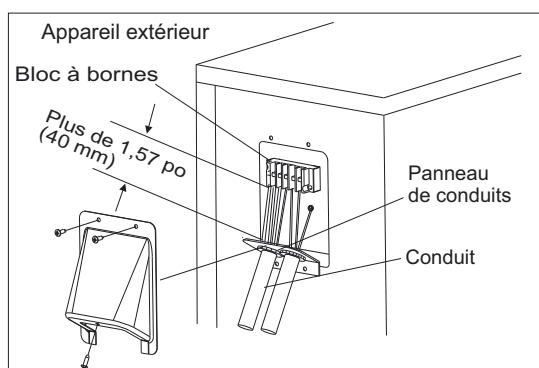
1. Montez le disjoncteur extérieur.
2. Effectuez le câblage du boîtier principal au disjoncteur conformément aux exigences du NEC et des codes locaux.
3. Retirez le couvercle du câblage sur place en desserrant les vis.
4. Retirez les capuchons au panneau de conduits.
5. Raccordez le conduit au panneau de conduits (voir figure 16).
6. Raccordez de façon appropriée la conduite d'alimentation et les conduites de commande au bloc de jonction conformément au schéma de raccordement, suivant la capacité et la tension de l'appareil.
7. Mettez l'appareil à la terre conformément aux exigences du NEC et des codes électriques locaux.
8. Utilisez des écrous de blocage pour sécuriser le conduit.
9. Réinstallez la protection du câblage sur place.

## ⚠ MISE EN GARDE

### RISQUE DE DÉTÉRIORATION DES ÉQUIPEMENTS

Le non-respect de cette mise en garde pourrait entraîner des dégâts matériels ou un mauvais fonctionnement de l'équipement.

- Assurez-vous de travailler en conformité avec les codes locaux pour acheminer le fil entre le module intérieur et l'appareil extérieur.
- Chaque fil doit être connecté fermement. Un fil desserré peut provoquer la surchauffe des bornes ou un dysfonctionnement de l'appareil. Il peut également causer un risque d'incendie. Vous devez par conséquent vous assurer que tout le câblage est raccordé de façon appropriée.
- Aucun fil ne doit toucher le tuyau de frigorigène, le compresseur ou les pièces mobiles.
- Un dispositif disjoncteur doit être fourni, situé à portée de vue et facilement accessible à partir du climatiseur.
- Le câble de raccordement avec le conduit doit être acheminé à travers le trou dans le panneau de conduits.



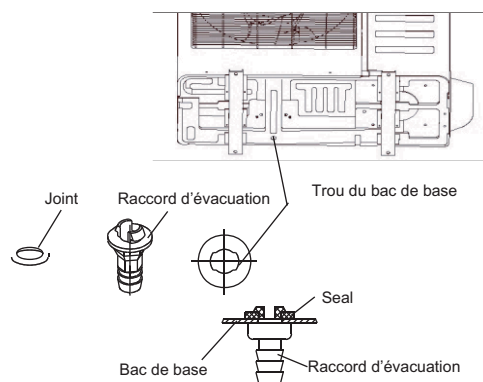
**Figure 16 – Câblage sur place**

## RACCORDEMENTS DE VIDANGE

L'installation des tuyaux d'évacuation doit être effectuée conformément aux codes locaux de l'assainissement.

### Installez le drain vertical de l'appareil extérieur

Rentrez le joint d'étanchéité dans le drain vertical, puis insérez le drain vertical dans l'orifice du plateau de l'appareil extérieur. Faites pivoter à 90 degrés pour les fixer solidement. Branchez le drain vertical à l'aide d'une rallonge de tuyau pour éviter que le condensat ne s'écoule de l'appareil extérieur en mode chauffage.



**Figure 17 – Joint de vidange**

Les images ne sont présentées qu'à titre d'illustration.

## ⚠ CAUTION

Dans les climats froids, vérifiez que le flexible d'évacuation est installé le plus possible à la verticale de sorte à assurer un écoulement rapide. L'eau qui s'écoulerait trop lentement risquerait de geler dans le flexible et d'inonder le module.

**REMARQUE:** Bac de base intégré avec trous multiples pour assurer un drainage approprié durant le dégel. Dans les applications qui nécessitent que les trous soient scellés et que l'écoulement du condensat soit redirigé, des bouchons de caoutchouc sont disponibles auprès de RCD.

Tableau 10—Bouchons de caoutchouc

Numéro de modèle du module extérieur	Numéro de pièce RCD des bouchons de caoutchouc pour bac de base	Quantité par module
38MGRQ18B---3	12600801A00077	25
38MGRQ24C---3 38MGRQ30D---3	12600801A00117	5
38MGRQ36D---3 38MGRQ48E---3	12600801A00118	5

## DONNÉES ÉLECTRIQUES

Tableau 11—Données électriques

UNITÉ TAILLE	SYSTÈME DE TENSION VOLT / PHASE / HZ	TENSION DE FONCTIONNEMENT MAX / MIN*	COMPRESSEUR RLA	VENTILATEURS EXTÉRIEUR			MCA	MOCP
				FLA	HP	W		
18	208-230/1/60	253 / 187	10	0.74	0.07	50	18	25
24			15	0.9	0.16	120	25	35
30			19	1.3	0.16	120	30	45
36			21	1.0x2	0.11	85	35	50
48			21	1.0x2	0.11	85	35	50

\*Limites admissibles de la plage de tension pour que le fonctionnement de l'appareil soit satisfaisant.

### LÉGENDE

FLA – intensité maximale du circuit

MCA – intensité minimale admissible

MOCP - Protection contre les surcharges de courant maximales

RLA – intensité nominale du circuit

# SCHÉMAS DE RACCORDEMENT

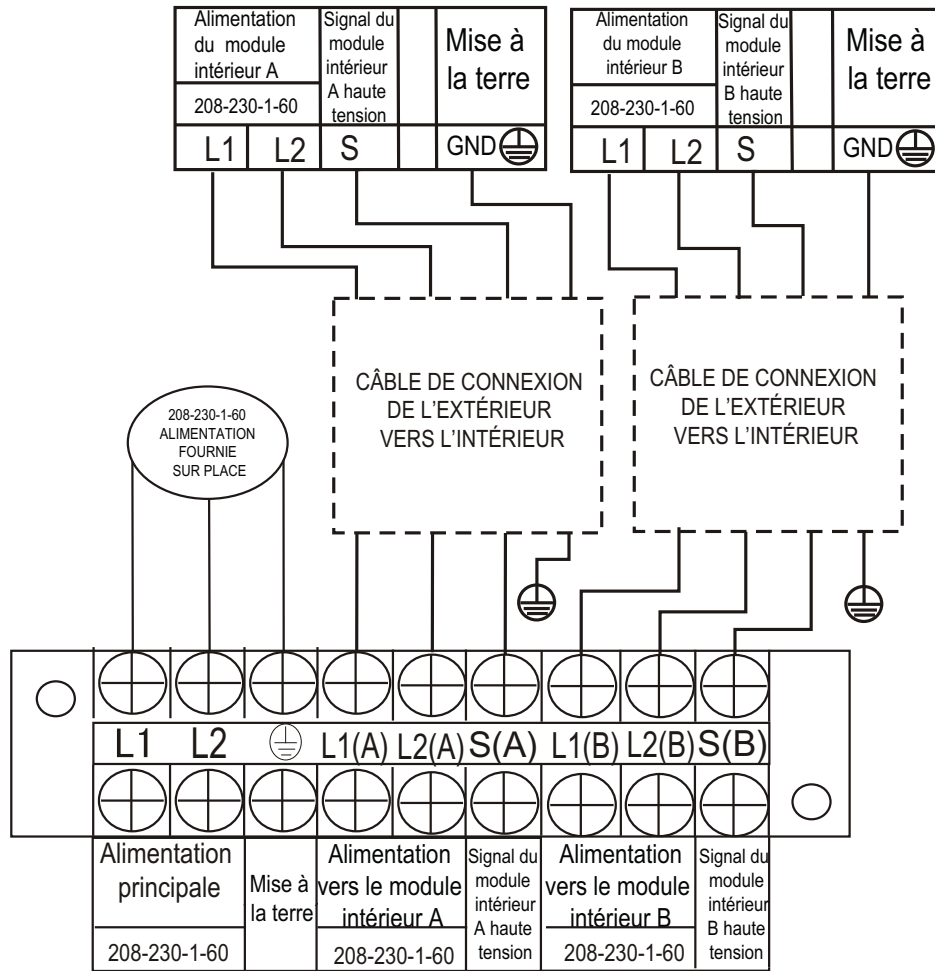


Figure 18 – Taille 18K 2 Zone

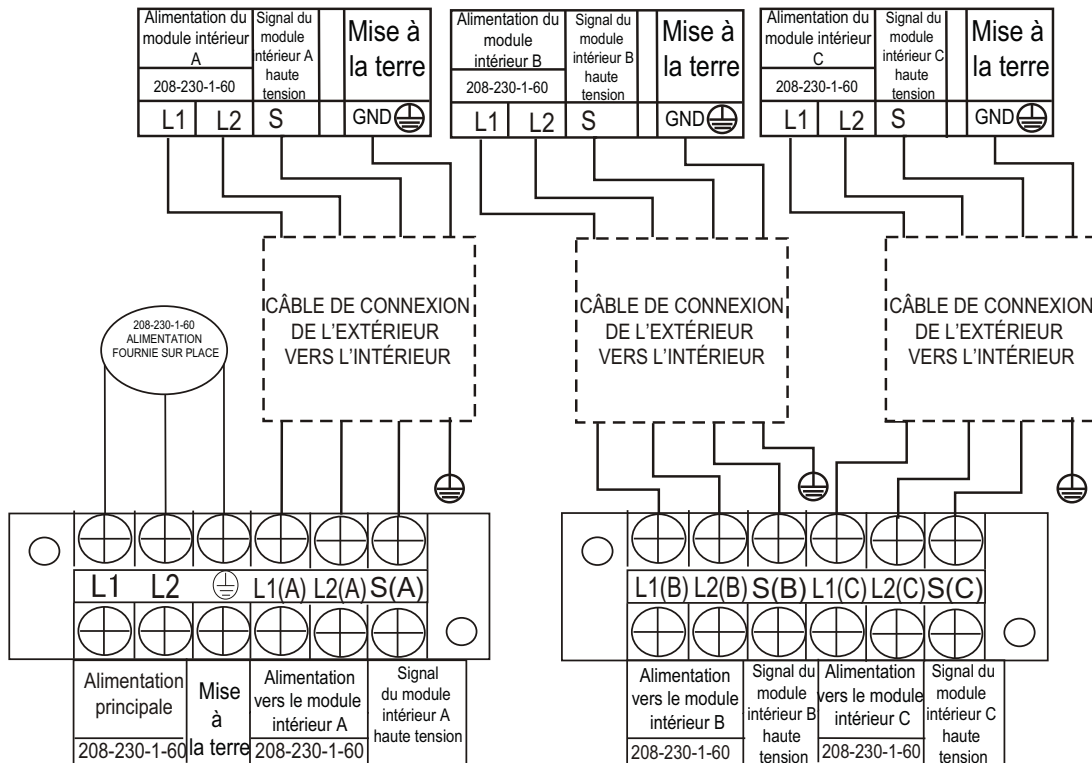


Figure 19 – Taille 24K 3 Zone

# SCHÉMAS DE RACCORDEMENT (A CONTINUÉ)

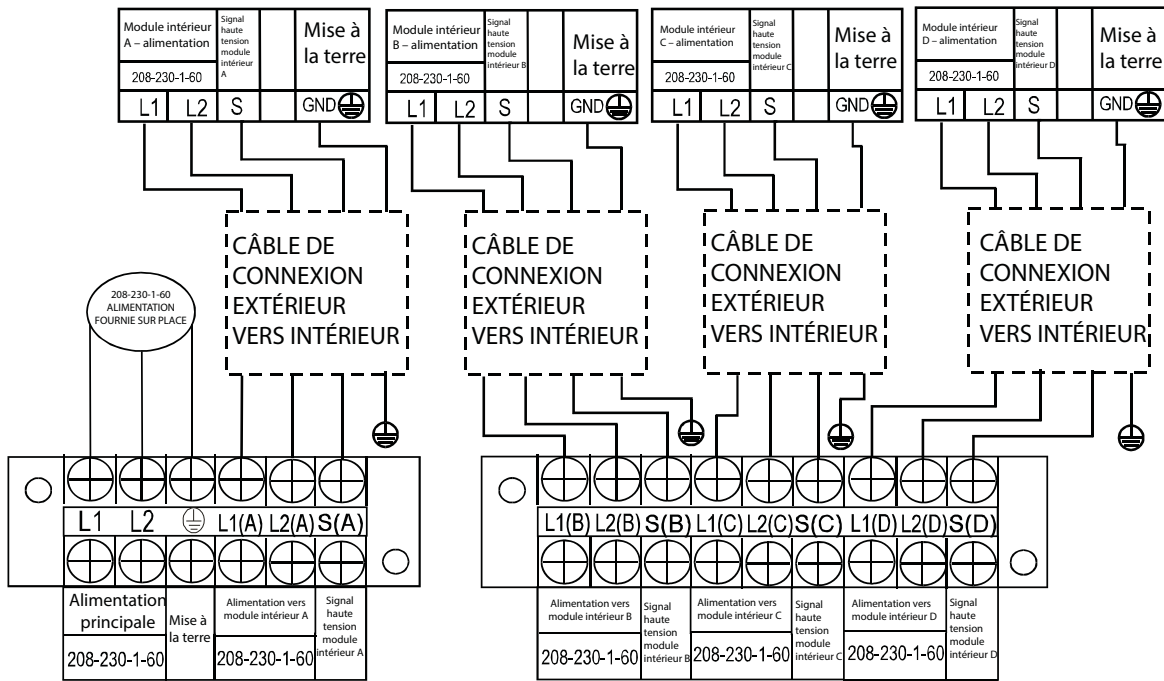


Figure 20 – Taille 30K 4 Zone

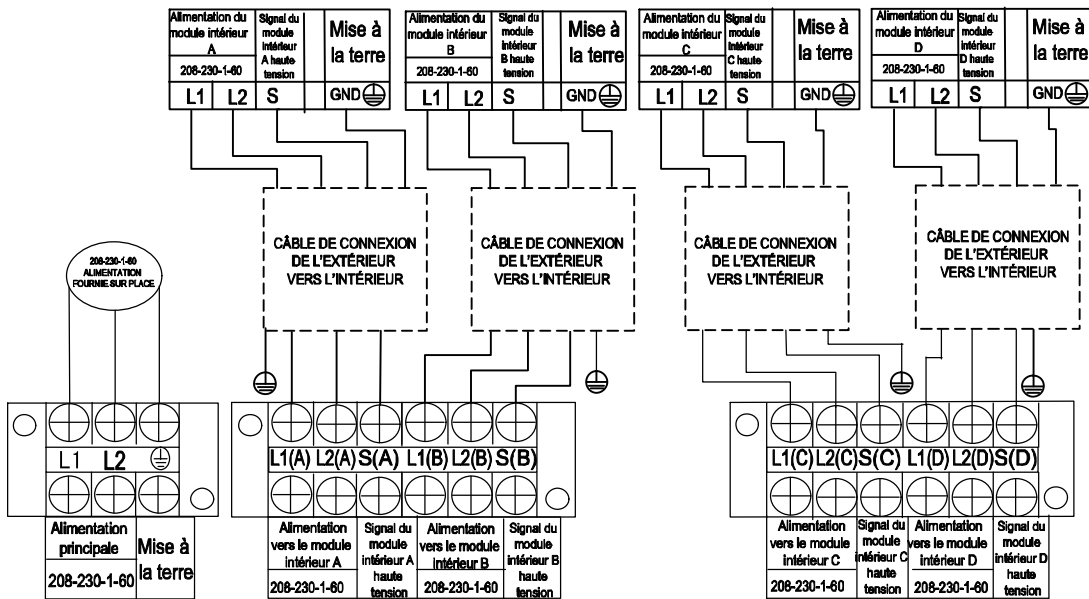


Figure 21 – Taille 36K 4 Zone

# SCHÉMAS DE RACCORDEMENT (A CONTINUÉ)

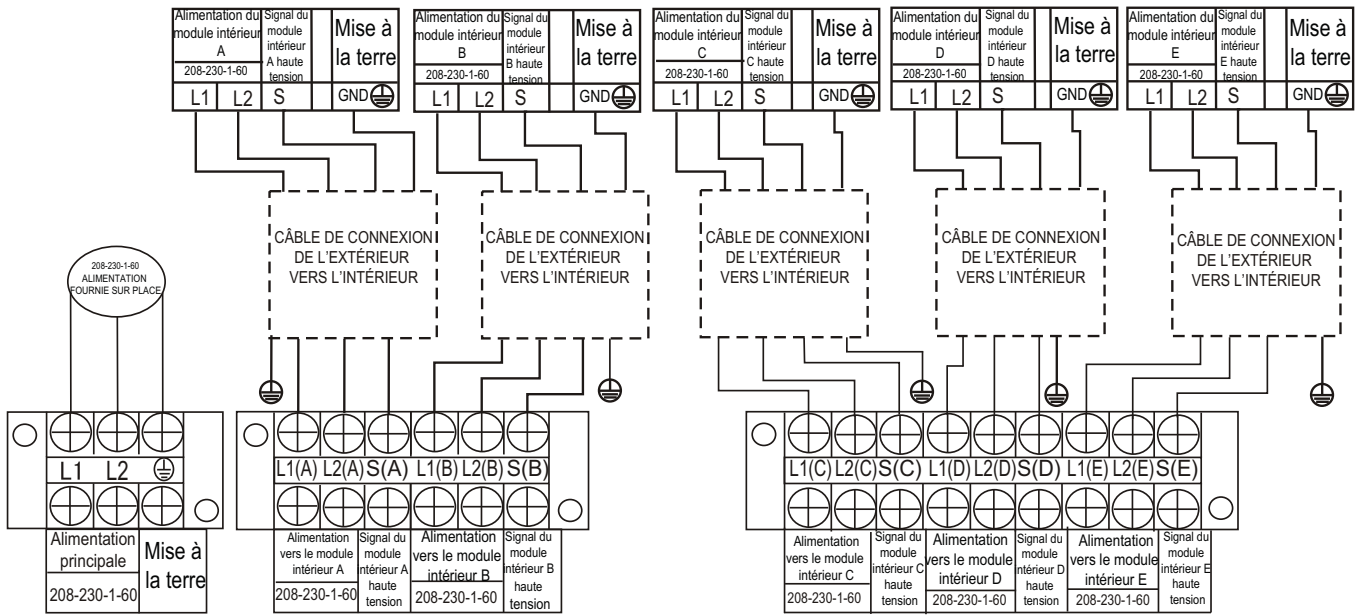


Figure 22 – Taille 48K 5 Zone



## VIDE ET CHARGE DU SYSTÈME

### ▲ MISE EN GARDE

#### RISQUE DE DOMMAGES À L'APPAREIL

Le non-respect de cette mise en garde pourrait entraîner des dégâts matériels ou un mauvais fonctionnement de l'équipement. N'utilisez jamais le compresseur du système en tant que pompe à vide.

Les tuyaux de réfrigérant et les serpentins intérieurs doivent être évacués au moyen de la méthode de vide poussée recommandée de 500 microns. Vous pouvez utiliser l'autre méthode d'évacuation triple sous réserve de la procédure décrite ci-dessous. Cassez toujours le vide avec de l'azote sec.

**REMARQUE: Toutes les unités (sauf le modèle de 18.000 BTU) ont une maîtrise d'aspiration et de la conduite de liquide Valve service.**

#### Utilisation de la pompe à vide

1. Serrez complètement les écrous évasés des conduites de liquide et de gaz du côté intérieur et extérieur (pour tous les ventilo-convecteurs) (voir Figure 23).

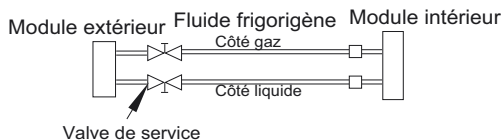


Figure 23 – Valves de service

2. Capacité 18 – N'OUVREZ PAS les valves de service de gaz ou de liquide avant la fin de l'évacuation. Capacités 24 à 48 – Ouvrez complètement les valves individuelles de service raccordées (aux conduites). N'OUVREZ PAS les valves principales de service avant la fin de l'évacuation (voir Figure 25).
3. Capacité 18 – Raccordez le manomètre du collecteur (côté basse pression) à la valve individuelle de service (orifice 5/16, utilisez l'adaptateur pour un flexible de 1/4 po) pour évacuer chaque circuit. Capacités 24 à 48 – Raccordez le manomètre du collecteur (côté basse pression) à la valve principale de service (orifice 5/16, utilisez l'adaptateur pour un flexible de 1/4 po) pour évacuer tous les circuits en même temps (voir Figure 27).
4. Raccordez le flexible de chargement à la pompe à vide (voir Figure 26).
5. Ouvrez (complètement) la valve de basse pression du manomètre du collecteur (voir Figure 26 pour capacité 18 et Figure 27 pour capacités 24 à 48).
6. Démarrez la pompe à vide.
7. Procédez à l'évacuation en utilisant soit la méthode du vide poussé, soit la méthode d'évacuation triple (voir Figures 28 et 29).
8. Au terme de l'évacuation, fermez complètement la valve de basse pression de l'ensemble de manomètres et arrêtez la pompe à vide.

9. Insérez une clé hexagonale dans chacune des valves de service côté gaz des modules de capacité 18 ou dans la valve principale de service côté gaz des modules de capacités 24 à 48 et ouvrez la valve en tournant la clé d'un quart de tour dans le sens antihoraire. Vous entendrez le gaz sortir du système (voir Figure 24).

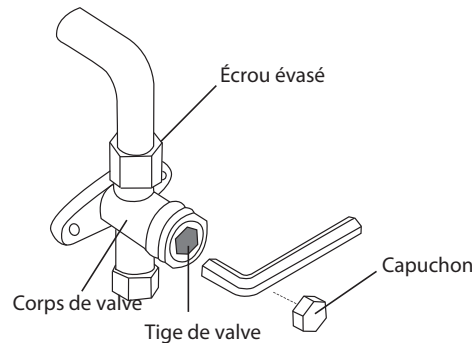


Figure 24 – Diagramme de valve de service

10. Consultez le Tableau 5 lorsqu'un chargement supplémentaire est requis.
11. Débranchez le flexible de chargement et le manomètre du collecteur.
12. À l'aide d'une clé hexagonale, ouvrez complètement toutes les valves de service de gaz et de liquide pour les modules de capacité 18 et toutes les valves principales de service de gaz et de liquide des modules de capacités 24 à 48 (voir Figure 24).

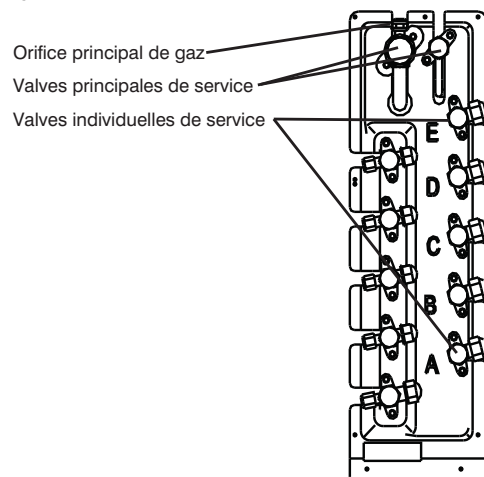


Figure 25 – Valves de service – Capacités 24 à 48

**REMARQUE: La valve principale à un orifice 5/16.**

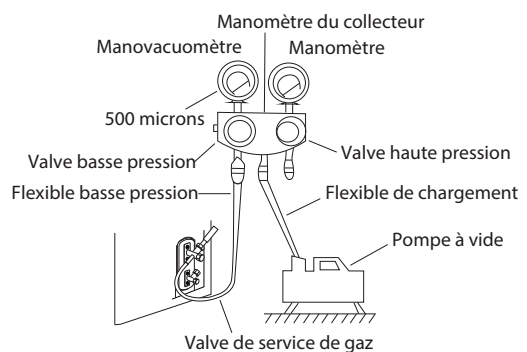


Figure 26 – Manomètre du collecteur

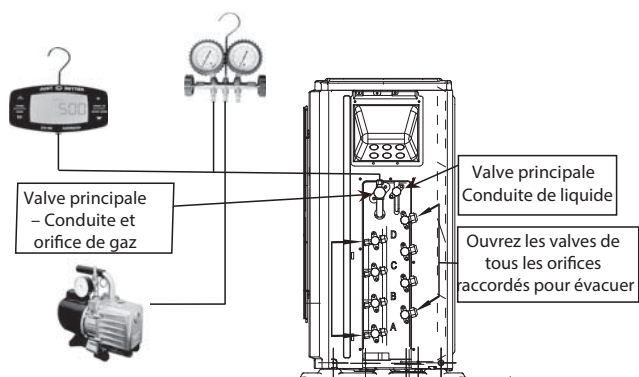


Figure 27 – Tailles du collecteur – Capacités 24 à 48

### Méthode du vide poussé

La méthode du vide poussé nécessite une pompe à vide capable de tirer une dépression de 500 microns et un manomètre à vide capable de mesurer avec précision ce vide. La méthode du vide poussé est la meilleure méthode pour vous assurer qu'un système est exempt d'air et d'eau à l'état liquide (consultez la figure 28).

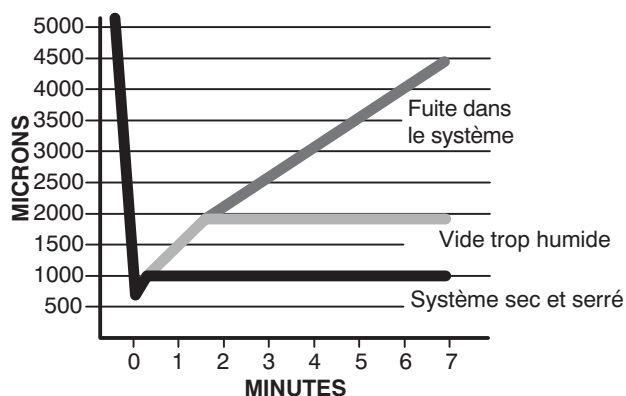


Figure 28 – Schéma du vide poussé

### Méthode d'évacuation triple

La méthode d'évacuation triple devrait être utilisée uniquement lorsque la pompe à vide ne peut appliquer qu'un vide de 28 po Hg et que le système ne contient pas d'eau liquide.

Consultez la figure 29 et procédez comme suit:

1. Pompez jusqu'à un vide de 28 po Hg et laissez la pompe en marche pendant 15 minutes supplémentaires.
2. Fermez les valves de service et arrêtez la pompe à vide.
3. Raccordez une bouteille d'azote et un régulateur au système et ouvrez-le jusqu'à ce que la pression du système soit de 2 lb/po<sup>2</sup>.
4. Fermez la valve de service et laissez le système au repos pendant 1 h. Pendant ce temps, l'azote sec pourra se diffuser dans tout le système et absorber l'humidité.
5. Répétez cette procédure comme indiqué à la figure 29. Le système sera ensuite exempt de contaminants et de vapeur d'eau.

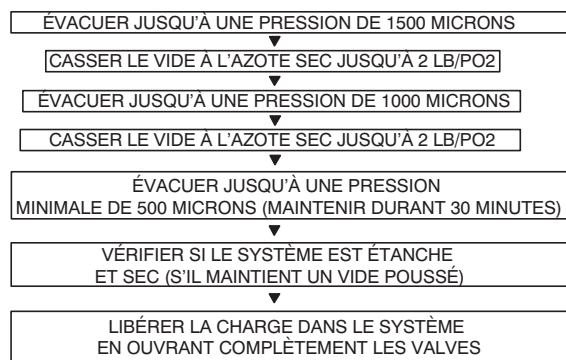


Figure 29 – Méthode d'évacuation triple

### Vérification finale de la tuyauterie

**IMPORTANT:** Vérifiez pour vous assurer que les tuyaux du module intérieur et de l'appareil extérieur ne se sont pas déplacés au cours de l'expédition. Assurez-vous que les tuyaux ne se frottent pas les uns contre les autres ou contre la tôle. Accordez une attention particulière aux tuyaux d'alimentation, en vous assurant que les attaches des fils sur les tuyaux d'alimentation sont bien fixées et serrées.

### MISE EN SERVICE

**⚠ CAUTION**

N'ALIMENTEZ PAS le module extérieur si les valves principales de service ne sont pas complètement ouvertes. Le compresseur pourrait être endommagé.

### Essai de fonctionnement

Effectuez un essai de fonctionnement après avoir terminé la recherche de fuite de gaz et la vérification de sécurité électrique. Consultez les instructions d'installation du module intérieur et le manuel du propriétaire pour obtenir des renseignements supplémentaires sur la mise en service.

### VÉRIFICATIONS DU SYSTÈME

1. Dissimulez les tuyaux dans la mesure du possible.
2. Assurez-vous que le tuyau d'évacuation est orienté vers le bas sur toute sa longueur.
3. Assurez-vous que tous les tuyaux et les raccords sont isolés de façon appropriée.
4. Autant que possible, fixez les tuyaux sur le mur extérieur.
5. Scellez le trou par lequel les câbles et les tuyaux passent.

### APPAREIL EXTÉRIEUR

1. Y a-t-il des bruits anormaux ou des vibrations pendant le fonctionnement?

Expliquez les points suivants au client à l'aide du manuel d'utilisation:

2. Expliquer l'entretien et la maintenance.
3. Présenter le manuel d'utilisation et les instructions d'installation au client.

## GUIDES DE DIAGNOSTIC DE L'APPAREIL EXTÉRIEUR

Pour faciliter l'entretien, les systèmes sont équipés d'un affichage à LED de code diagnostique sur les appareils intérieur et extérieur. Le diagnostic extérieur s'affiche sur la carte du microprocesseur de l'appareil extérieur. Il se peut que plusieurs codes d'erreurs pouvant être liés aux problèmes de l'appareil extérieur s'affichent sur l'appareil intérieur. Si possible, vérifiez toujours en premier lieu les codes de diagnostic affichés à l'intérieur. En veille, l'affichage à LED indique «- -».

En mode de fonctionnement compresseur, l'affichage à LED indique la fréquence d'exécution.

En mode dégivrage, l'affichage à LED indique «dF» ou alterne entre la fréquence d'exécution et «dF» (chaque valeur apparaît pendant 0,5 s).

Pendant le cycle de préchauffage du compresseur, l'affichage à LED indique «PH» ou alterne entre la fréquence d'exécution et «PH» (chaque valeur apparaît pendant 0,5 s).

Pendant le processus de retour d'huile, l'affichage à LED indique «RO» ou alterne entre la fréquence d'exécution et «RO» (chaque valeur apparaît pendant 0,5 s).

En mode de refroidissement ambiant faible, l'affichage à LED indique «LC» ou alterne entre la fréquence d'exécution et «LC» (chaque valeur apparaît pendant 0,5 s).

En mode de refroidissement forcé, l'affichage à LED indique «FC» ou alterne entre la fréquence d'exécution et «FC» (chaque valeur apparaît pendant 0,5 s). Lorsque la protection du module PFC s'enclenche trois fois dans un délai de 15 minutes, l'affichage à LED indique «E6» ou alterne entre la fréquence d'exécution et «E6» (chaque valeur apparaît pendant 0,5 s).

En cas de protection ou de défaillance, l'affichage à LED indique un code d'erreur ou un code de protection.

Les codes de diagnostic affichés sur les appareils extérieurs sont indiqués sur Tableau 12.

**Tableau 12—Unité extérieure Erreur d'affichage**

Affichage de l'unité extérieure	LED d'état	Unité Intérieure Afficher
<b>E0</b>	Dysfonctionnement de la mémoire EEPROM extérieure	F4
<b>E2</b>	Dysfonctionnement de la communication entre les unités intérieures et extérieures	E1
<b>E3</b>	Dysfonctionnement de la communication entre la carte IPM et carte principale extérieure	— —
<b>E4</b>	Circuit ouvert ou court du capteur de température extérieure (T3 , T4 , T5 ,T2B)	F2/F1/F3/F6
<b>E5</b>	Protection de tension	P1
<b>E6</b>	La protection du module PFC	— —
<b>E8</b>	La vitesse du ventilateur extérieur a été hors de contrôle (Uniquement pour les modèles de moteur du ventilateur DC)	F5
<b>E9</b>	Mauvais raccordement de câblage 24K unité intérieure	— —
<b>F1</b>	Non A Intérieur bobine unitaire température de sortie. Capteur ou connecteur du capteur est défectueux	— —
<b>F2</b>	Non B Intérieur bobine unitaire température de sortie. Capteur ou connecteur du capteur est défectueux	— —
<b>F3</b>	Non C Unité intérieure sortie du serpent temp. Capteur ou connecteur du capteur est défectueux	— —
<b>F4</b>	Non D Intérieur bobine unitaire température de sortie. Capteur ou connecteur du capteur est défectueux	— —
<b>F5</b>	Non E intérieure bobine unitaire température de sortie. Capteur ou connecteur du capteur est défectueux	— —
<b>F6</b>	Non F Unité intérieure sortie du serpent Temp. Capteur ou connecteur du capteur est défectueux	— —
<b>P0</b>	Protection de la température de la partie supérieure du compresseur	P2
<b>P1</b>	Protection à haute pression	P2
<b>P2</b>	Protection basse pression	P2
<b>P3</b>	Protection actuelle du compresseur	F0
<b>P4</b>	Protection de la température de refoulement du compresseur	— —
<b>P5</b>	Protection haute température du condenseur	— —
<b>P6</b>	Protection du module IPM	P0

☆ = Clignotant, X = arrêt

Pour obtenir des renseignements de diagnostic supplémentaires, reportez-vous au manuel d'entretien

