

Appareil extérieur monozone sans conduit  
38MA\*R  
Capacités 09 à 36

# Instructions d'installation



## REMARQUES :

Veuillez lire attentivement l'intégralité du manuel d'instruction avant de commencer l'installation.

Illustrations aux fins de référence seulement. Les modèles réels pourraient être légèrement différents.

## TABLE DES MATIÈRES

	PAGE
CRITÈRES DE SÉCURITÉ .....	2
LISTE DE PIÈCES .....	3
CARACTÉRISTIQUES DU SYSTÈME .....	4
DIMENSIONS – EXTÉRIEURES .....	5
DÉGAGEMENTS – EXTÉRIEURS .....	5
CONSEILS D'INSTALLATION .....	7
INSTALLATION DE L'APPAREIL EXTÉRIEUR .....	7
DONNÉES ÉLECTRIQUES .....	9
SCHÉMAS DE RACCORDEMENT .....	9
MISE EN SERVICE .....	11
DÉPANNAGE .....	11

## CRITÈRES DE SÉCURITÉ


L'installation, le démarrage et l'entretien des équipements de climatisation peuvent être dangereux à cause des pressions dans le système, des composants électriques et de l'emplacement des équipements (toits, structures surélevées, etc.).

Seuls des installateurs et des techniciens d'entretien mécanique formés et qualifiés doivent installer, mettre en service et entretenir cet équipement.

Le personnel non formé peut néanmoins accomplir les tâches élémentaires d'entretien préventif, comme le nettoyage des serpentins. Toutes les autres opérations devraient être réalisées par du personnel dûment formé.

Lors des travaux sur l'équipement, observez les précautions fournies dans les documents et sur les étiquettes, les autocollants et les étiquettes apposées sur l'équipement.

Respectez tous les codes de sécurité. Portez des lunettes de sécurité et des gants de travail. Lors du brasage, gardez un chiffon humide et un extincteur à portée de main. Faites preuve de prudence lors de la manipulation, de la manœuvre et du réglage des équipements encombrants.

Prenez connaissance de l'intégralité de ces instructions et respectez les messages d'avertissement et de prudence dans les documents et sur l'appareil. Consultez les codes du bâtiment locaux et l'édition courante du National Electrical Code (NEC) pour connaître les exigences spéciales. Sachez reconnaître les informations de sécurité. Voici, par exemple, le symbole vous avertissant d'un danger . Soyez vigilant lorsque vous voyez ce symbole sur l'appareil et dans les instructions ou les manuels : vous risquez de vous blesser. Veillez à bien comprendre la signification de ces mots-indicateurs : DANGER, AVERTISSEMENT et MISE EN GARDE. Ces mots sont associés aux symboles de sécurité. Le mot DANGER indique les risques les plus élevés. Ils **entraîneront** de graves blessures, voire la mort. Le mot AVERTISSEMENT indique un danger **susceptible** d'occasionner des blessures graves, voire mortelles. Le mot ATTENTION est utilisé pour indiquer les pratiques dangereuses qui **pourraient** provoquer des blessures mineures ou endommager l'appareil et provoquer des dommages matériels. Le mot REMARQUE met en évidence des suggestions qui **permettront** d'améliorer l'installation, la fiabilité ou le fonctionnement.

## AVERTISSEMENT

### RISQUE D'ÉLECTROCUTION

Le non-respect de cet avertissement pourrait entraîner des blessures, voire la mort.

Le sectionneur principal doit être placé sur OFF (ARRÊT) avant l'installation, la modification ou l'entretien du système. Notez que plusieurs sectionneurs pourraient être présents. Verrouillez et posez une étiquette d'avertissement appropriée sur le sectionneur.

## AVERTISSEMENT

### RISQUE D'EXPLOSION



Le non-respect de cet avertissement pourrait entraîner des blessures graves ou mortelles et des dommages matériels.

N'utilisez jamais de l'air ou des gaz renfermant de l'oxygène pour rechercher des fuites ou faire fonctionner un compresseur de frigorigène. Des mélanges pressurisés d'air ou de gaz renfermant de l'oxygène pourraient provoquer une explosion.

## MISE EN GARDE

### RISQUE DE DÉTÉRIORATION DES ÉQUIPEMENTS

Le non-respect de cette mise en garde pourrait entraîner des dégâts matériels ou un mauvais fonctionnement de l'équipement.

N'enterrez pas plus de 36 po (914 mm) de tuyau de frigorigène dans le sol. Si une section de tuyau est enterrée, le tuyau doit présenter une ascension verticale de 6 po (152 mm) au niveau des raccords de la soupape vers les appareils extérieurs. Si vous enterrez une longueur de tuyau supérieure à la longueur recommandée, le frigorigène peut migrer vers la section enterrée du climatiseur pendant les périodes prolongées d'arrêt du système. Ceci provoque des coups de frigorigène et pourrait endommager le compresseur au démarrage.

# LISTE DE PIÈCES

Tableau 1—Parts List

N° de pièce	Nom de la pièce	Quantité
1	Appareil extérieur	1
—	Pochette de documentation incluant les instructions d'installation et la garantie	1
—	Grommett : réparation de l'appareil extérieur (aide à empêcher la vibration pendant le fonctionnement)	4
—	Joint de vidange	1
—	Tuyau de vidange	1

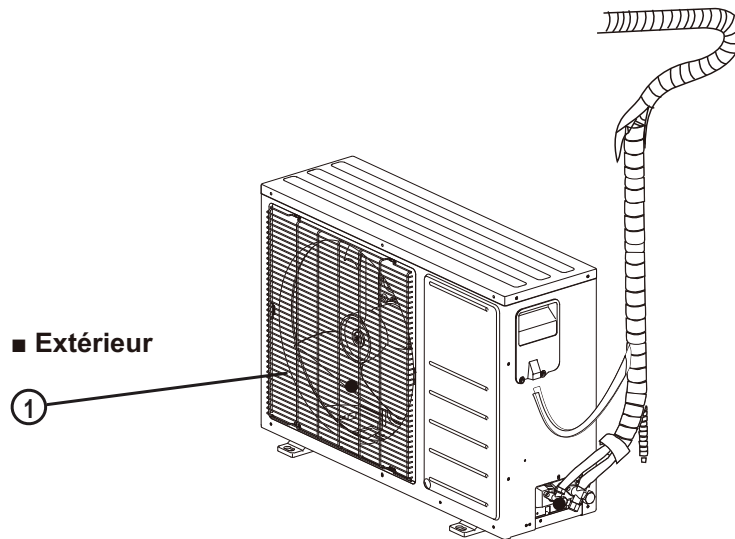


Figure 1 – Liste de pièces

**Remarque:**

Si l'appareil extérieur est monté plus haut que le module intérieur, évitez que la pluie s'écoule le long du tuyau de raccordement vers le module intérieur en formant un arc avec le tuyau de raccordement avant qu'il ne pénètre dans le mur vers le module intérieur. Cela vous permettra de vous assurer que la pluie s'égouttera du tuyau de raccordement avant qu'il ne pénètre dans le mur.

La tuyauterie et le câblage d'interconnexion sont fournis sur place.

L'illustration fournie ci-dessus n'est qu'une ébauche. Différents modèles peuvent présenter de légères différences.

Les appareils suivants sont couverts dans ces instructions d'installation.

Tableau 2—Capacité de l'appareil

TONNES SYSTÈME	kBTUh	TENSION – PHASE	MODÈLE EXTÉRIEUR
0,75	9 000	115–1	38MAQB09R--1
1,00	12 000	115–1	38MAQB12R--1
0,75	9 000	208/230–1	38MAQB09R--3
1,00	12 000	208/230–1	38MAQB12R--3
1,50	18 000	208/230–1	38MAQB18R--3
2,00	24 000	208/230–1	38MAQB24R--3
2,50	30 000	208/230–1	38MAQB30R--3
3,00	36 000	208/230–1	38MAQB36R--3

## CARACTÉRISTIQUES DU SYSTÈME

Laissez suffisamment d'espace pour permettre la circulation d'air et l'entretien de l'appareil. Consultez la figure 3 pour connaître les distances minimales requises entre l'appareil et les murs ou les plafonds.

### Tuyauterie

**IMPORTANT : Les deux conduites de frigorigène doivent être isolées séparément.**

- Le tableau 3 fournit des renseignements sur la tuyauterie du produit couvert dans ce document.

**Tableau 3—Renseignements au sujet de la tuyauterie et du réfrigérant**

38MAR – CAPACITÉ		9K (115 V)	12K (115 V)	9K (208/230 V)	12 (208/230 V)	18K (208/230 V)	24K (208/230 V)	30K (208/230 V)	36K (208/230 V)	
Tuyauterie	Longueur minimale de la tuyauterie	pi (m)	10 (3)	10 (3)	10 (3)	10 (3)	10 (3)	10 (3)	10 (3)	
	Longueur standard de la tuyauterie	pi (m)	25 (7,5)	25 (7,5)	25 (7,5)	25 (7,5)	25 (7,5)	25 (7,5)	25 (7,5)	
	Différence maximale de hauteur entre l'appareil extérieur et le module intérieur	pi (m)	32 (10)	32 (10)	32 (10)	32 (10)	65 (20)	65 (20)	82 (25)	82 (25)
	Longueur maximale de tuyauterie sans charge supplémentaire de frigorigène	pi (m)	26 (8)	26 (8)	26 (8)	26 (8)	26 (8)	26 (8)	26 (8)	26 (8)
	Longueur maximale de la tuyauterie	pi (m)	82 (25)	82 (25)	82 (25)	82 (25)	98 (30)	98 (30)	164 (50)	164 (50)
	Charge de frigorigène supplémentaire (entre longueur standard et maximale de la tuyauterie)	oz/pi (g/m)	0,16 (15)	0,16 (15)	0,16 (15)	0,16 (15)	0,16 (15)	0,32 (30)	0,32 (30)	0,32 (30)
	Tuyau de gaz	po	3/8	1/2	3/8	1/2	1/2	5/8	5/8	5/8
		(mm)	9,52	12,7	9,52	12,7	12,7	16	16	16
Tuyau de liquide	po	1/4	1/4	1/4	1/4	1/4	3/8	3/8	3/8	
	(mm)	6,35	6,35	6,35	6,35	6,35	9,52	9,52	9,52	
Frigorigène	Type de frigorigène	–	R410A	R410A	R410A	R410A	R410A	R410A	R410A	
	Charge des modèles de thermopompes	Lb (kg)	2,76 (125)	2,76 (125)	3,31 (1,5)	3,31 (1,5)	4,30 (1,95)	5,73 (2,60)	6,06 (2,75)	7,50 (3,40)

Tous les appareils extérieurs (capacités 09 – 18) sont dotés d'un détendeur électronique qui gère le débit de frigorigène de l'OAT raccordé.

## CIRCUIT DE TERRE

La dimension de tous les fils doit être conforme aux exigences du NEC (National Electrical Code) ou au CEC (Code électrique canadien) et aux codes locaux. Utilisez le tableau des données électriques d'intensité minimale admissible (IMA) et de protection maximale contre les surintensités admissibles (PMSA) pour connaître les dimensions appropriées des fils et les spécifications relatives respectivement aux fusibles et aux disjoncteurs.

**Méthode de raccordement recommandée pour le câblage électrique et de communication :**

L'alimentation principale est fournie à l'appareil extérieur.

Le câble d'alimentation/communication multibrins de 14/3 fourni avec mise à la terre et régime d'isolation de 600 V sur place de l'appareil extérieur vers le module intérieur comprend quatre (4) fils et fournit l'alimentation au module intérieur. Deux fils fournissent l'alimentation secteur en courant alternatif; l'un est un câble de communication (S) et l'autre est un fil de masse.

Le câblage entre le module intérieur et extérieur est sensible à la polarité. L'utilisation d'un fil BX n'est pas recommandée.

Si le câblage est installé dans une zone où le champ électromagnétique est élevé et que des problèmes de communication surviennent, il est possible de connecter un câble multibrins de 14/2 blindé pour remplacer les câbles L2/N et (S) entre le module extérieur et intérieur en raccordant le blindage à la terre dans le module extérieur uniquement.



## ATTENTION

### RISQUE DE DÉTÉRIORATION DES ÉQUIPEMENTS

Ignorer cette alerte pourrait entraîner des dégâts à l'appareil ou un mauvais fonctionnement.

Les fils doivent être mesurés conformément aux exigences du NEC et des codes locaux.



## ATTENTION

### RISQUE DE DÉTÉRIORATION DES ÉQUIPEMENTS

- Assurez-vous de travailler en conformité avec les codes locaux pour acheminer le fil entre le module intérieur et extérieur.
- Chaque fil doit être connecté fermement. Un fil desserré peut provoquer la surchauffe des bornes ou un dysfonctionnement de l'appareil. Il peut également causer un risque d'incendie. S'assurer que tout le câblage est bien serré.
- Aucun fil ne doit toucher le tuyau de frigorigène, le compresseur ou les pièces mobiles.
- Un dispositif disjoncteur doit être fourni, situé à portée de vue et facilement accessible à partir du climatiseur.
- Le câble de raccordement avec le conduit doit être acheminé à travers le trou dans le panneau de conduits.

## DIMENSIONS – EXTÉRIEURES

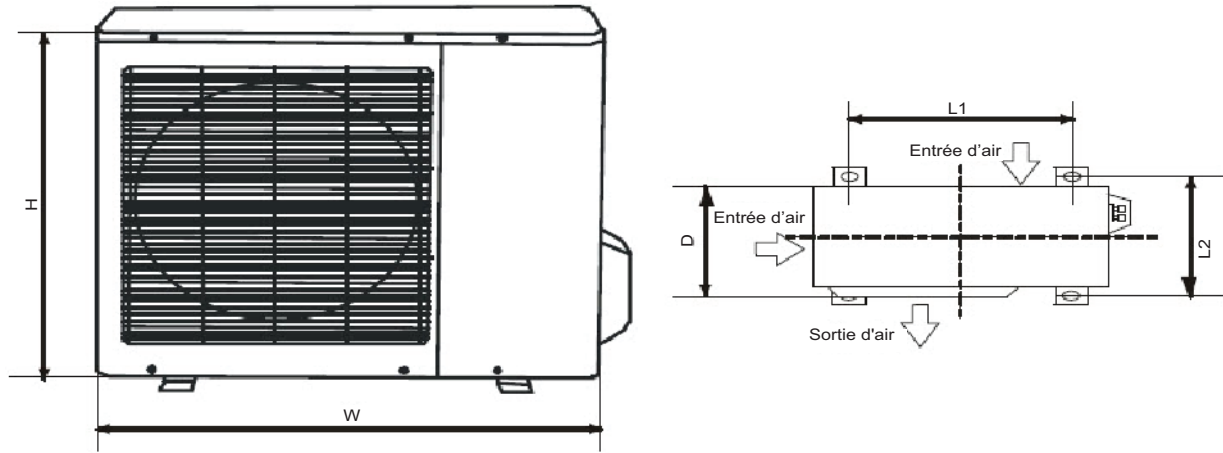


Figure 2 – Appareil extérieur

A150731

Tableau 4—Capacité de l'appareil

38MAR – CAPACITÉ DE L'APPAREIL		9K	12K	9K	12K	18K	24K	30K	36K
Tension		115 V	115 V	208/230 V	208/230 V	208/230 V	208/230 V	208/230 V	208/230 V
Hauteur (H)	po (mm)	21,81 (554)	21,81 (554)	21,81 (554)	21,81 (554)	23,90 (607)	31,89 (810)	31,89 (810)	31,89 (810)
Largeur (L)	po (mm)	32,09 (815)	32,09 (815)	32,09 (815)	32,09 (815)	33,27 (845)	37,24 (946)	37,24 (946)	37,24 (946)
Profondeur (P)	po (mm)	13,11 (333)	13,11 (333)	13,11 (333)	13,11 (333)	14,17 (360)	16,14 (410)	16,14 (410)	16,14 (410)
L1	po (mm)	20,24 (514)	20,24 (514)	20,24 (514)	20,24 (514)	21,26 (540)	26,50 (673)	26,50 (673)	26,50 (673)
L2	po (mm)	13,39 (340)	13,39 (340)	13,39 (340)	13,39 (340)	13,78 (350)	15,87 (403)	15,87 (403)	15,87 (403)
Poids opérationnel	Lb (kg)	82,9 (37,6)	82,9 (37,6)	91,5 (41,5)	91,5 (41,5)	118,2 (53,6)	145,5 (66)	139,8 (63,4)	147,3 (66,8)

## DÉGAGEMENTS – EXTÉRIEUR

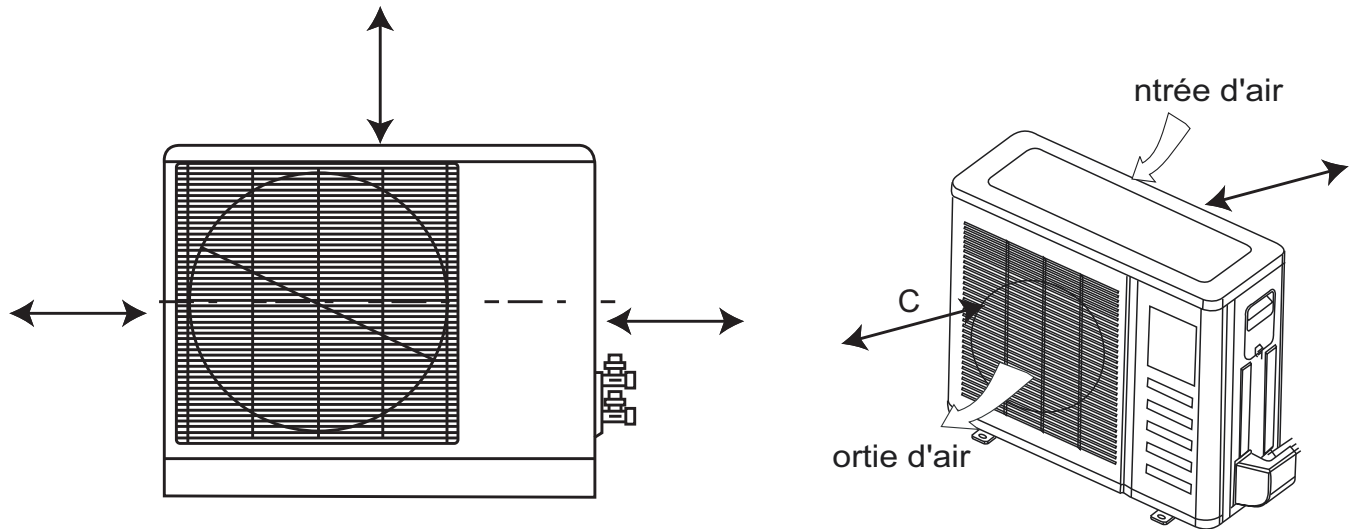


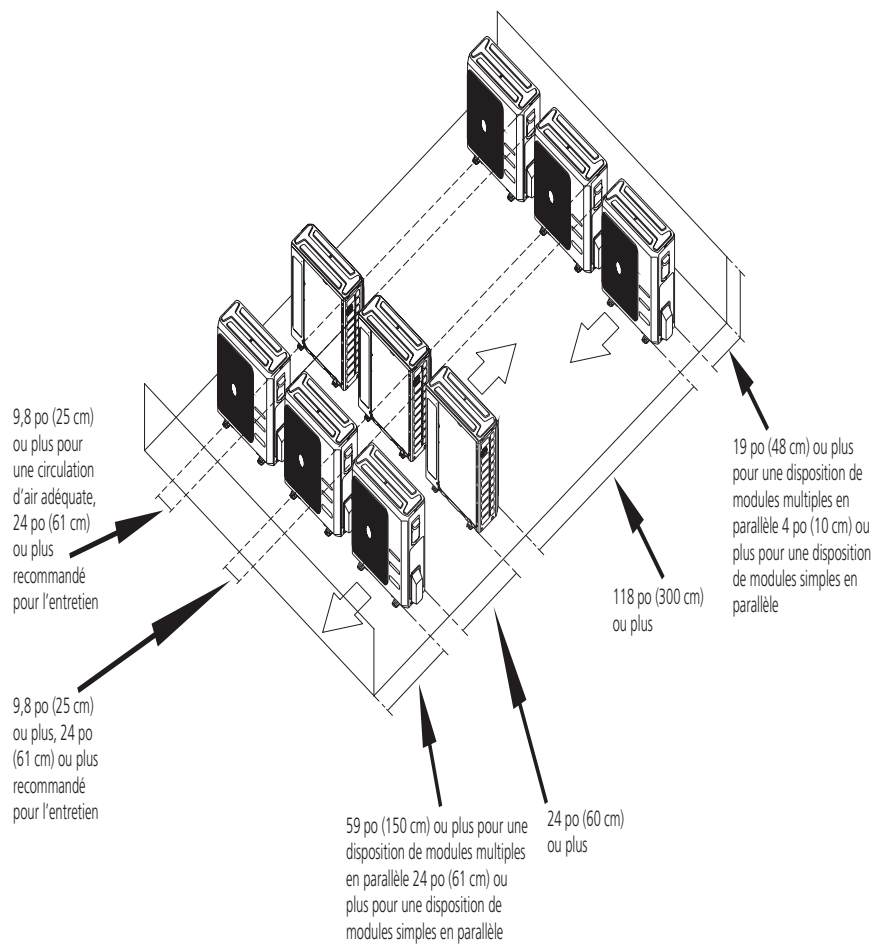
Figure 3 – Dégagement de l'appareil extérieur

A07894

Tableau 5—Dimensions – Dégagement de l'appareil extérieur

APPAREIL	VALEUR MINIMALE po (mm)
A	24 (610)
B	24 (610)
C	24 (610)
D	4 (101)
E	4 (101)

## DÉGAGEMENTS – EXTÉRIEUR (CONT)



**Figure 4 – Dégage­ments des modules multiples**

## CONSEILS D'INSTALLATION

Les emplacements d'installation idéaux sont notamment les suivants :

### Appareil extérieur

- Emplacement pratique pour l'installation et non exposé aux vents forts.
- Emplacement qui peut supporter le poids de l'appareil extérieur et où l'appareil extérieur peut être monté dans une position plane.
- Emplacement qui fournit les dégagements appropriés (voir la figure 3).
- N'installez pas l'appareil extérieur ou le module intérieur à un emplacement qui présente des conditions environnementales spéciales. Pour ces applications, communiquez avec votre distributeur de systèmes biblocs sans conduit.

## INSTALLATION DE L'APPAREIL EXTÉRIEUR

1. Utilisez une base rigide pour soutenir l'appareil dans une position de niveau.
2. Localisez l'appareil extérieur et raccordez la tuyauterie et le câblage.

### ▲ MISE EN GARDE

#### RISQUE DE DÉTÉRIORATION DES ÉQUIPEMENTS

Le non-respect de cette mise en garde pourrait entraîner des dégâts matériels ou un mauvais fonctionnement de l'équipement.

Dans les régions neigeuses et froides, évitez d'installer l'appareil extérieur à des endroits où ils peuvent être recouverts de neige. Si l'appareil extérieur est installé dans une zone où la neige peut tomber en abondance, un support de protection contre la glace et la neige ou un dispositif coupe-vent fourni sur place doit être installé pour protéger l'appareil contre une éventuelle accumulation de neige ou un blocage de l'entrée d'air. Le blocage de l'entrée d'air peut réduire le flux d'air, réduire de façon significative les performances de l'appareil et endommager l'équipement.

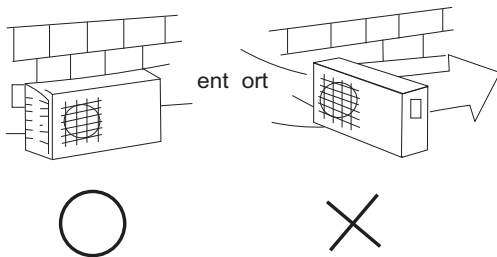


Figure 5 – Installation sous vent fort

## RACCORDER LA TUYAUTERIE DE FRIGORIGÈNE (APPAREIL EXTÉRIEUR)

**IMPORTANT : Utilisez seulement des tuyaux pour frigorigène. Aucun autre type de tuyau ne peut être utilisé. Le fait d'utiliser d'autres types de tuyaux annule la garantie du fabricant.**

N'ouvrez pas les valves de service et ne retirez pas les capuchons de protection des extrémités des tuyaux jusqu'à ce que tous les raccordements soient effectués.

Pliez les tuyaux au moyen d'outils de pliage afin d'éviter tout pincement ou aplatissement.

Gardez les tuyaux exempts de saleté, de sable, d'humidité et d'autres contaminants pour éviter d'endommager le circuit de frigorigène.

Évitez les fléchissements dans la conduite d'aspiration pour éviter la formation de dépôts d'huile. Isolez chaque tube au moyen d'un isolant thermique mural pour tuyauterie de 3/8 po (10 mm) au minimum. Insérez le tuyau dans l'isolation avant de procéder aux raccordements, afin d'économiser du temps et améliorer la qualité de l'installation.

1. Enlevez le couvercle de la valve de service le cas échéant.
2. Coupez le tuyau à 90 degrés (voir la figure 6) au moyen d'un coupe-tube.
3. Enlevez le raccord de la valve de service le cas échéant.

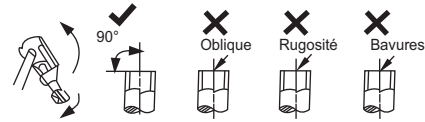


Figure 6 – Coupez le tuyau.

4. Retirez toutes les bavures de la coupe transversale du tuyau en évitant toute bavure à l'intérieur des tubes.
5. Retirez les écrous évasés fixés à l'appareil extérieur et au module intérieur.
6. Installez l'écrou évasé du format approprié sur le tuyau et installez le raccord à sertir. Consultez le tableau 6 pour connaître l'espacement des écrous évasés.

Tableau 6—Espacement des écrous évasés

DIAMÈTRE EXTÉRIEUR (mm)	A (mm)	
	Max.	Min.
Ø1/4 po (6,35)	0,05 (1,3)	0,03 (0,7)
Ø3/8 po (9,52)	0,06 (1,6)	0,04 (1,0)
Ø1/2 po (12,7)	0,07 (1,8)	0,04 (1,0)
Ø5/8 po (15,88)	0,09 (2,2)	0,08 (2,0)

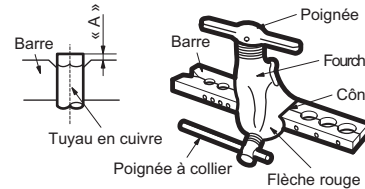


Figure 7 – Espacement des écrous évasés

7. Appliquez une petite quantité d'huile de réfrigération au raccord à sertir sur le tuyau.
8. Alignez le centre des tuyaux et/ou des soupapes d'entretien.

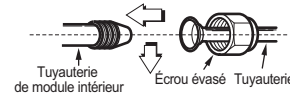


Figure 8 – Alignez le centre du tuyau.

9. Raccordez la tuyauterie de liquide et de gaz au module intérieur.
10. Serrez l'écrou évasé au moyen d'une clé dynamométrique, comme spécifié dans le tableau 7.
11. Terminez l'installation.

Tableau 7—Couple de serrage

DIAMÈTRE DU CONDUIT, po (mm)	COUPLE DE SERRAGE	
	pi-lb	Nm
Ø1/4 po (6,35)	10 à 13	13,6 à 17,6
Ø3/8 po (9,52)	24 à 31	32,5 à 42,0
Ø1/2 po (12,7)	37 à 46	50,1 à 62,3
Ø5/8 po (15,88)	50 à 60	67,7 à 81,3



Figure 9 – Serrez l'écrou évasé.

## ▲ MISE EN GARDE

### RISQUE DE DÉTÉRIORATION DES ÉQUIPEMENTS

Le non-respect de cette mise en garde pourrait entraîner des dégâts matériels ou un mauvais fonctionnement de l'équipement.

Un serrage excessif peut briser l'écrou évasé, selon les conditions d'installation.

### INSTALLEZ TOUT LE CÂBLAGE ÉLECTRIQUE ET D'INTERCONNEXION DES APPAREILS EXTÉRIEURS.

1. Montez le disjoncteur extérieur.
2. Effectuez le câblage du boîtier principal au disjoncteur conformément aux exigences du NEC et des codes locaux.
3. Retirez le couvercle du câblage sur place en desserrant les vis.
4. Retirez les capuchons au panneau de conduits.
5. Raccordez le conduit au panneau de conduits (voir figure 10).
6. Raccordez de façon appropriée la conduite d'alimentation et les conduites de commande au bloc de jonction conformément au schéma de raccordement, suivant la capacité et la tension de l'appareil.
7. Mettez l'appareil à la terre conformément aux exigences du NEC et des codes électriques locaux.
8. Utilisez des écrous de blocage pour sécuriser le conduit.
9. Réinstallez la protection du câblage sur place.

## ▲ MISE EN GARDE

### RISQUE DE DÉTÉRIORATION DES ÉQUIPEMENTS

Le non-respect de cette mise en garde pourrait entraîner des dégâts matériels ou un mauvais fonctionnement de l'équipement.

- Assurez-vous de travailler en conformité avec les codes locaux pour acheminer le fil entre le module intérieur et l'appareil extérieur.
- Chaque fil doit être connecté fermement. Un fil desserré peut provoquer la surchauffe des bornes ou un dysfonctionnement de l'appareil. Il peut également causer un risque d'incendie. Vous devez par conséquent vous assurer que tout le câblage est raccordé de façon appropriée.
- Aucun fil ne doit toucher le tuyau de frigorigène, le compresseur ou les pièces mobiles.
- Un dispositif disjoncteur doit être fourni, situé à portée de vue et facilement accessible à partir du climatiseur.
- Le câble de raccordement avec le conduit doit être acheminé à travers le trou dans le panneau de conduits.

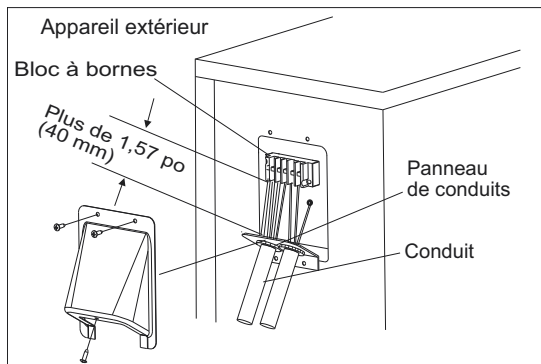


Figure 10 – Câblage sur place

## RACCORDEMENTS D'ÉVACUATION

Installez les flexibles d'évacuation conformément aux codes sanitaires locaux.

### Installation du raccord d'évacuation

Posez le joint d'étanchéité sur le raccord d'évacuation, puis insérez le raccord d'évacuation dans l'orifice du bac de base de l'appareil extérieur. Tournez le raccord de 90° pour le bloquer. Branchez un flexible au raccord d'évacuation pour éviter que le condensat s'écoule à l'emplacement de l'appareil extérieur en mode de chauffage.

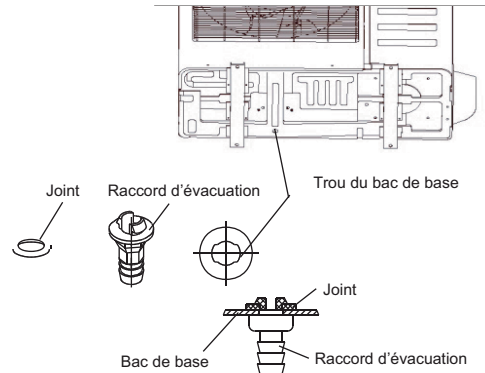


Figure 11 – Raccord de flexible d'évacuation

Illustrations aux fins de référence seulement.

## ▲ MISE EN GARDE

Dans les climats froids, vérifiez que le flexible d'évacuation est installé le plus possible à la verticale de sorte à assurer un écoulement rapide.

L'eau qui s'écoulerait trop lentement risquerait de geler dans le flexible et d'inonder le module.

**REMARQUES :** Bac de base intégré avec trous multiples pour assurer un drainage approprié durant le dégel. Dans les applications qui nécessitent que les trous soient scellés et que l'écoulement du condensat soit redirigé, des bouchons de caoutchouc sont disponibles auprès de RCD.

Tableau 8—Bouchons de caoutchouc pour bac de base

Numéro de modèle de l'appareil extérieur	Numéro de pièce RCD des bouchons de caoutchouc pour bac de base	Quantité par module
38MAQB09R--1 38MAQB12R--1 38MAQB09R--3 38MAQB12R--3	12600801A00077	13
38MAQB18R--3	12600801A00077	25
38MAQB24R--3 38MAQB30R--3 38MAQB36R--3	12600801A00117	5



# DONNÉES ÉLECTRIQUES

Tableau 9—Données électriques

CAPACITÉ DU MODULE INTÉRIEUR MAR		9K	12K	9K	12K	18K	24K	30K	36K
Alimentation	Volts—PH—Hz	115—1—60	115—1—60	208/230—1—60	208/230—1—60	208/230—1—60	208/230—1—60	208/230—1—60	208/230—1—60
	Tension de fonctionnement max—min*	126—104	126—104	253—187	253—187	253—187	253—187	253—187	253—187
	IMA	15	15	9	9	18	20	20	25
	Intensité maximale de fusible/disjoncteur	20	20	15	15	25	30	30	35
Compresseur	Volts—PH—Hz	115—1—60	115—1—60	208/230—1—60	208/230—1—60	208/230—1—60	208/230—1—60	208/230—1—60	208/230—1—60
	RLA	9	9	5,25	5,65	12,3	14	15	17
Moteur de ventilateur extérieur	Volts—PH—Hz	115—1—60	115—1—60	208/230—1—60	208/230—1—60	208/230—1—60	208/230—1—60	208/230—1—60	208/230—1—60
	FLA	0,6	0,6	0,38	0,38	0,42	0,5	0,6	0,6
	Puissance évaluée	0,053	0,053	0,053	0,053	0,067	0,16	0,16	0,16
	Extrants	40	40	40	40	50	120	120	120

\*Limites admissibles de la plage de tension pour que le fonctionnement de l'appareil soit satisfaisant.

## LÉGENDE

FLA – intensité maximale du circuit

MCA – intensité minimale admissible

RLA – intensité nominale du circuit

## SCHÉMAS DE RACCORDEMENT

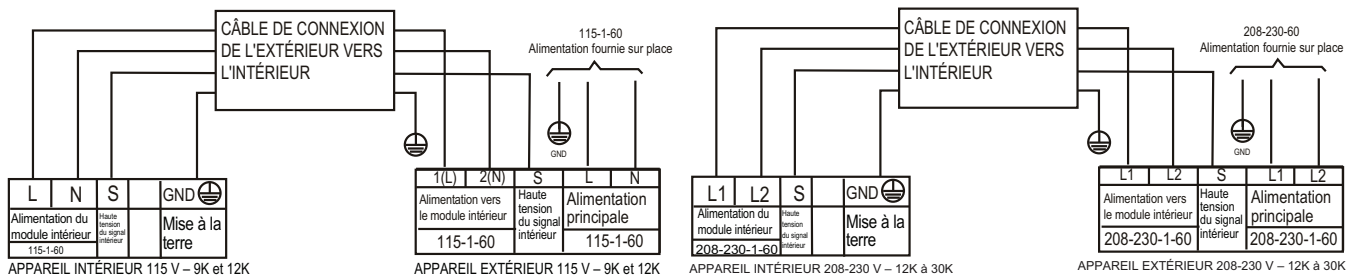


Figure 12 – Schémas de connexion

## Remarques :

1. N'utilisez pas un câble de thermostat pour effectuer le raccordement entre le module intérieur et l'appareil extérieur.
2. Effectuez tous les raccordements entre le module intérieur et l'appareil extérieur conformément aux illustrations. **Les connexions sont sensibles à la polarité et pourraient générer un code d'anomalie.**

## VIDE ET CHARGE DU SYSTÈME

### ⚠ MISE EN GARDE

#### RISQUE DE DOMMAGES À L'APPAREIL

Le non-respect de cette mise en garde pourrait entraîner des dégâts matériels ou un mauvais fonctionnement de l'équipement.

N'utilisez jamais le compresseur du système en tant que pompe à vide.

Les tuyaux de réfrigérant et le serpentin intérieur doivent être évacués au moyen de la méthode de vide poussée recommandée de 500 microns. Vous pouvez utiliser la méthode d'évacuation triple alternative en vous conformant à la procédure décrite ci-dessous.

**REMARQUES :** Cassez toujours le vide à l'azote sec.

#### Utilisation de la pompe à vide

1. Serrez complètement les écrous évasés A, B, C et D, branchez le flexible de chargement du manomètre du collecteur à un orifice de chargement de la valve de service côté basse pression (consultez la figure 13).
2. Raccordez le flexible de chargement à la pompe à vide.
3. Ouvrez complètement le côté basse pression du manomètre du collecteur (consultez la figure 14).
4. Démarrez la pompe à vide.
5. Évacuez-la en utilisant soit la méthode du vide poussé, soit la méthode d'évacuation triple.
6. Après la fin de l'évacuation, fermez complètement le côté basse pression du manomètre du collecteur gage et arrêtez le fonctionnement de la pompe à vide.
7. La charge fournie en usine dans l'appareil extérieur peut servir pour une conduite de longueur allant jusqu'à 25 pi (8 m). Pour les conduites de frigorigène de longueur supérieure à 25 pi (8 m), ajoutez du frigorigène jusqu'à la longueur autorisée, comme spécifié dans la section Caractéristiques du système.
8. Débranchez le flexible de chargement du raccord de chargement du côté basse pression de la valve de service.
9. Ouvrez complètement les valves de service B et A.
10. Serrez les bouchons des valves de service.

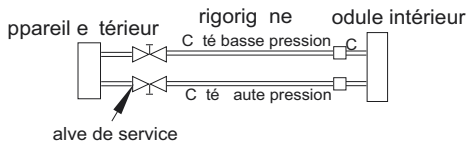


Figure 13 – Valve de service

A07360

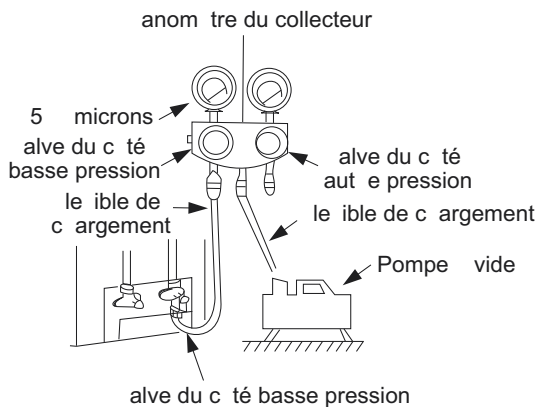
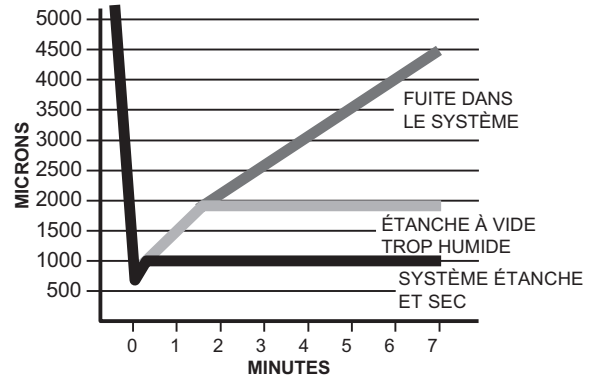


Figure 14 – Collecteur

A07361

#### Méthode du vide poussé

La méthode du vide poussé nécessite une pompe à vide capable de tirer une dépression de 500 microns et un manomètre à vide capable de mesurer avec précision ce vide. La méthode du vide poussé est la meilleure méthode pour vous assurer qu'un système est exempt d'air et d'eau à l'état liquide (consultez la figure 15).



A95424

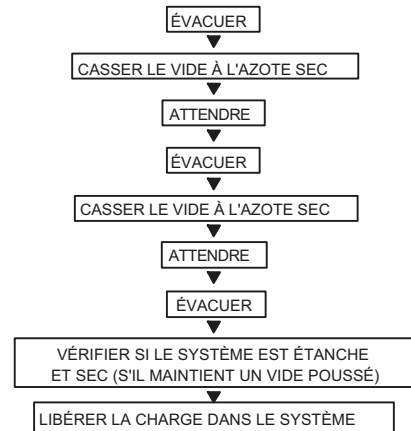
Figure 15 – Schéma du vide poussé

#### Méthode d'évacuation triple

La méthode d'évacuation triple devrait être utilisée uniquement lorsque la pompe à vide ne peut appliquer qu'un vide de 28 po Hg et que le système ne contient pas d'eau liquide.

Consultez la figure 16 et procédez comme suit :

1. Pompez jusqu'à un vide de 28 po Hg et laissez la pompe en marche pendant 15 minutes supplémentaires.
2. Fermez les valves de service et arrêtez la pompe à vide.
3. Raccordez une bouteille d'azote et un régulateur au système et ouvrez-le jusqu'à ce que la pression du système soit de 2 lb/po<sup>2</sup>.
4. Fermez la valve de service et laissez le système au repos pendant 1 h. Pendant ce temps, l'azote sec pourra se diffuser dans tout le système et absorber l'humidité.
5. Répétez cette procédure comme indiqué à la figure 16. Le système sera ensuite exempt de contaminants et de vapeur d'eau.



A95425

Figure 16 – Méthode d'évacuation triple

#### Vérification finale des tuyaux

**IMPORTANT :** Vérifiez pour vous assurer que les tuyaux du module intérieur et de l'appareil extérieur ne se sont pas déplacés au cours de l'expédition. Assurez-vous que les tuyaux ne se frottent pas les uns contre les autres ou contre la tôle. Accordez une attention particulière aux tuyaux d'alimentation, en vous assurant que les attaches des fils sur les tuyaux d'alimentation sont bien fixées et serrées.

## MISE EN SERVICE

### Essai de fonctionnement

Effectuez un essai de fonctionnement après avoir terminé la recherche de fuite de gaz et la vérification de sécurité électrique. Consultez les instructions d'installation du module intérieur et le manuel du propriétaire pour obtenir des renseignements supplémentaires sur la mise en service.

### VÉRIFICATIONS DU SYSTÈME

1. Dissimulez les tuyaux dans la mesure du possible.
2. Assurez-vous que le tuyau d'évacuation est orienté vers le bas sur toute sa longueur.
3. Assurez-vous que tous les tuyaux et les raccords sont isolés de façon appropriée.
4. Autant que possible, fixez les tuyaux sur le mur extérieur.
5. Scellez le trou par lequel les câbles et les tuyaux passent.

### APPAREIL EXTÉRIEUR

1. Y a-t-il des bruits anormaux ou des vibrations pendant le fonctionnement?

#### Expliquez les points suivants au client à l'aide du manuel d'utilisation :

1. Expliquez l'entretien et la maintenance.
2. Présentez les instructions d'installation au client.

### DÉPANNAGE

Pour faciliter l'entretien, les systèmes sont équipés de DEL d'affichage de code de diagnostic sur le module intérieur et l'appareil extérieur. L'affichage de diagnostic extérieur comprend deux DEL bicolores (rouge et verte) sur le panneau extérieur et ne peut afficher que très peu d'erreurs. L'affichage de diagnostic intérieur est une combinaison de DEL clignotantes sur le panneau d'affichage ou à l'avant du module.

Quelques codes d'erreur peuvent s'afficher dans le module intérieur, qui pourraient se rapporter à des problèmes relatifs à l'appareil extérieur. Si possible, vérifiez toujours les codes de diagnostic affichés sur le module intérieur d'abord.

Les codes de diagnostic affichés sur les appareils extérieurs sont répertoriés dans le tableau 10.

**Tableau 10—Guides de diagnostic de l'appareil extérieur**

DEL VERTE	DEL ROUGE	MODE DE FONCTIONNEMENT PENDANT L'ANOMALIE
Allumée	X	Veille, normal
X	Allumée	Fonctionnement, normal
Allumée	Allumée	Protection haute tension/basse tension au niveau de la borne du compresseur
Allumée	☆	Erreur EEPROM
X	☆	Vitesse du compresseur hors contrôle
☆	Allumée	Erreur de détection du signal au passage par zéro; manque de phase; erreur de synchronisation
☆	X	Protection de l'IGBT ou du module
☆	☆	Erreur de communication

☆ = Clignotant, X = arrêt

Pour obtenir des renseignements de diagnostic supplémentaires, reportez-vous au manuel d'entretien

